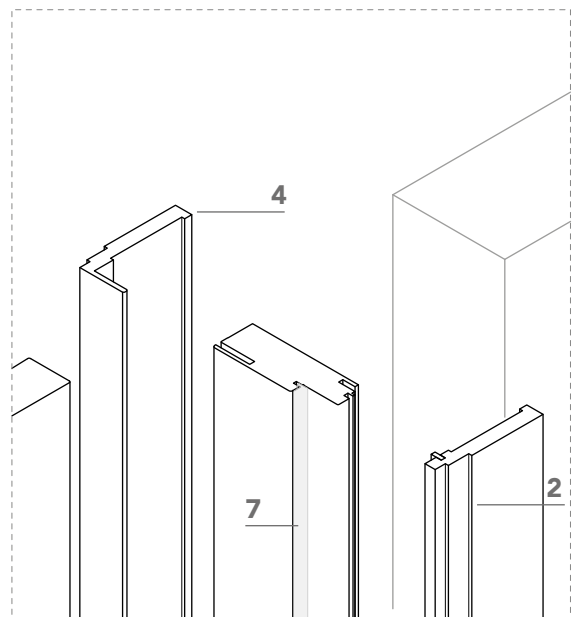
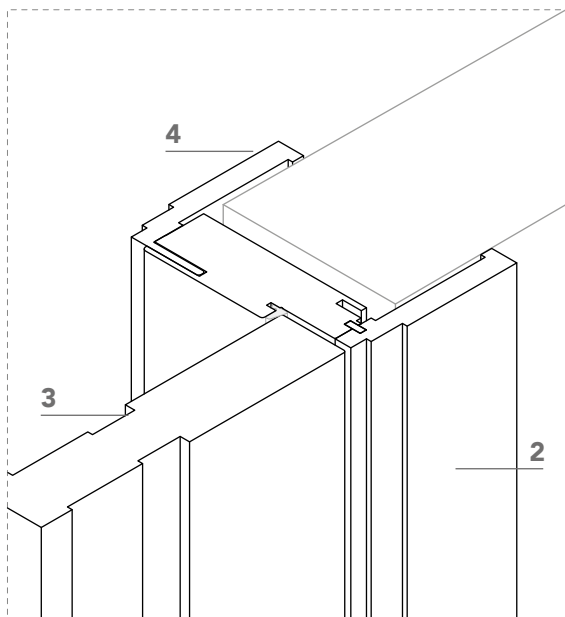
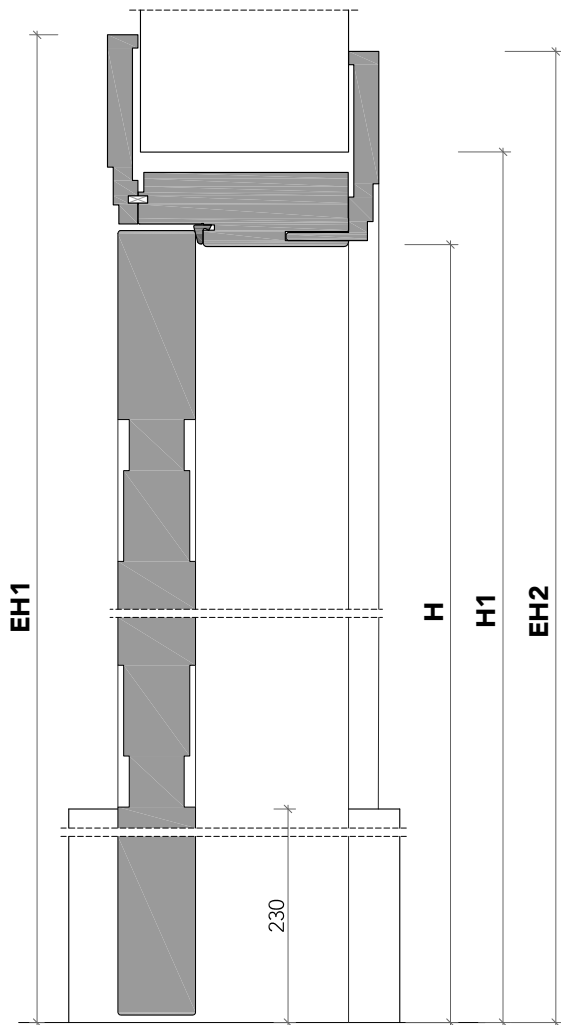


- 1** stipite portante in legno;
wood jamb;
- 2** coprifilo di spessore 15 mm
complanare con l'anta lato tirare;
*trim 15 mm thickness, flush with the
door on the pull side;*
- 3** anta di spessore 41 mm in legno con
struttura tamburata. Completa di
serratura magnetica (5), cerniere a
scoperta (6) e guarnizione di battuta
antirumore (7);
*swing wood door 41 mm thickness.
Hardware included: magnetic lockset (5),
concealed hinges (6), anti-noise gasket (7);*
- 4** coprifilo telescopico in legno, di serie
per misure da 110 mm a 135 mm.
Spessore parete massimo 500 mm.
*telescopic wood trim for wall thickness
from 110 to 135 mm. Available for max wall
thickness 500 mm.*



sezione verticale - vertical section

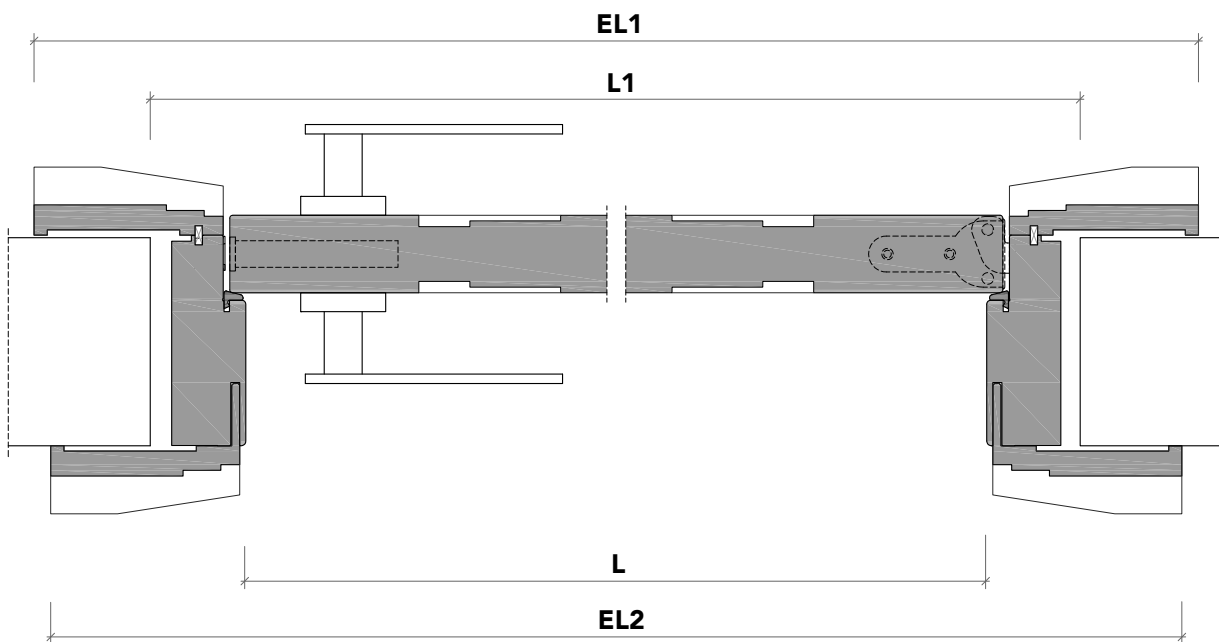


misure nette | **L** = luce / width
 net opening | **H** = altezza / height

vano muro | **L1** = L + 100 mm
 rough opening | **H1** = H + 50 mm

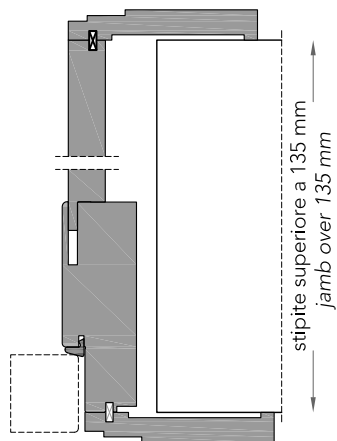
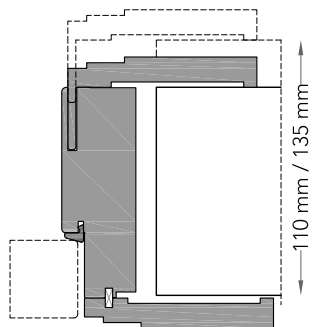
ingombro totale | **EL1** = L + 223 mm
 overall sizes | **EH1** = H + 111 mm
 | **EL2** = L + 205 mm
 | **EH2** = H + 102 mm

sezione orizzontale - horizontal section

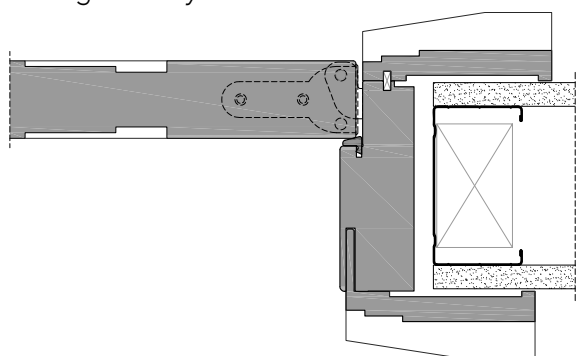


avenue_

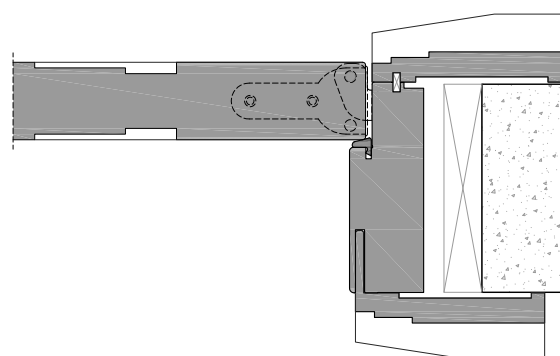
stipite telescopico ■ telescopic jamb



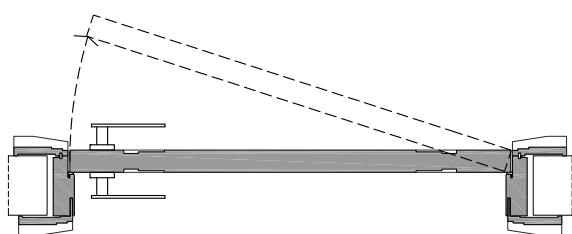
cartongesso ■ drywall



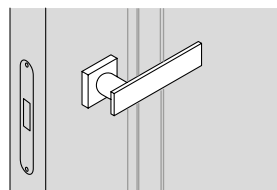
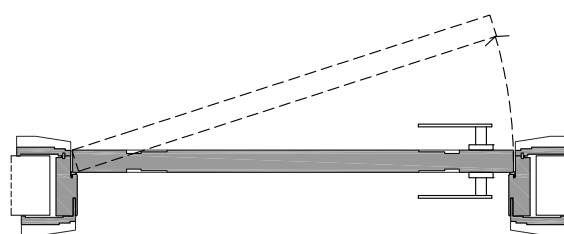
muratura ■ brickwall



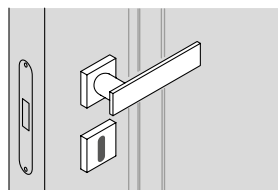
spingere destra ■ push right



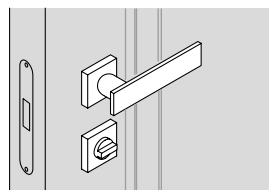
spingere sinistra ■ push left



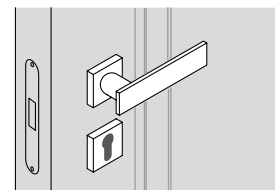
solo maniglia
only passage



maniglia e chiave
handle and key

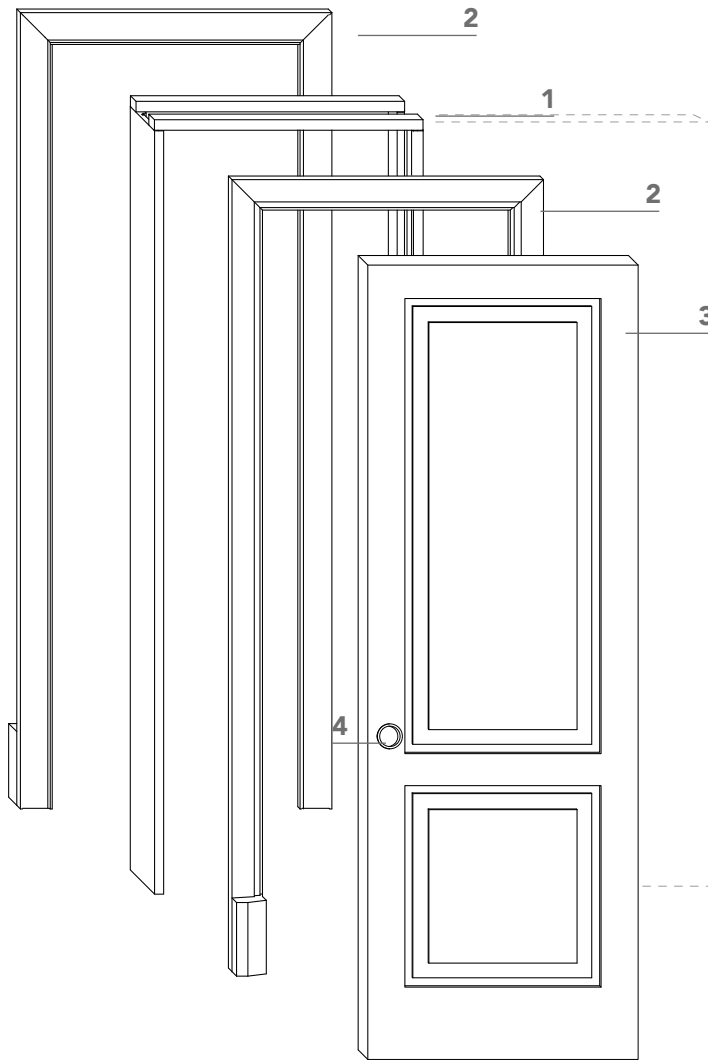


maniglia e nottolino
handle and privacy

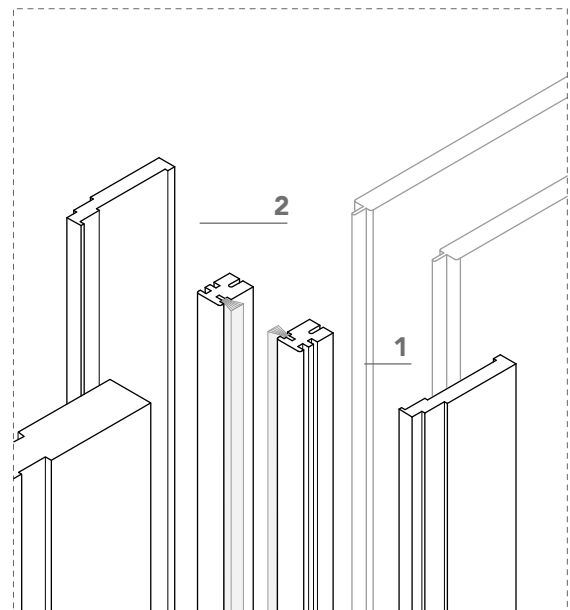
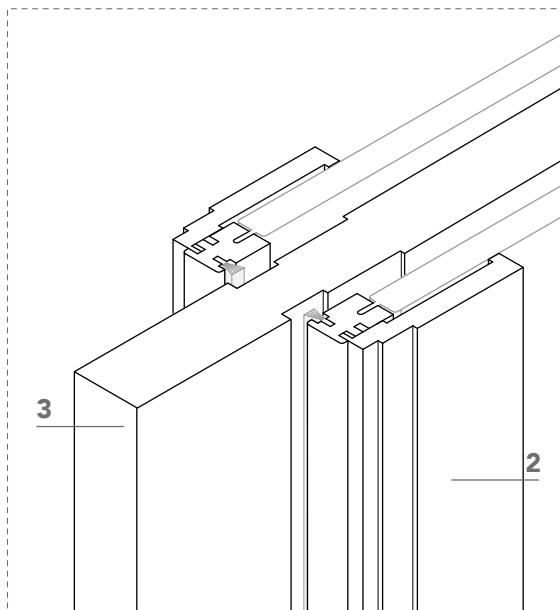


maniglia e cilindro di sicurezza
handle and security cylinder

avenue_ scorrevole a scomparsa / pocket door

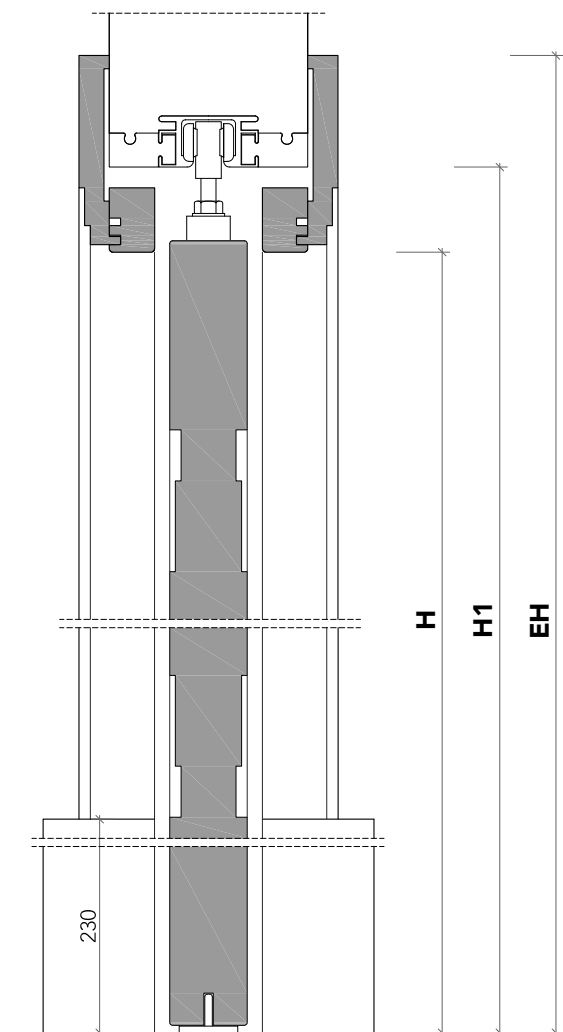


- 1** stipite in legno;
wood jamb;
- 2** coprifilo piatto di spessore 15 mm;
trim 15 mm thickness;
- 3** anta di spessore 41 mm in legno con struttura tamburata. Completa di maniglia ad incasso (4) e guarnizione di battuta antirumore;
wood pocket door 41 mm thickness. Hardware included: flush handle (4), anti-noise gasket;
- 4** maniglia ad incasso.
flush handle.



avenue_ scorrevole a scomparsa / pocket door

sezione verticale ■ vertical section



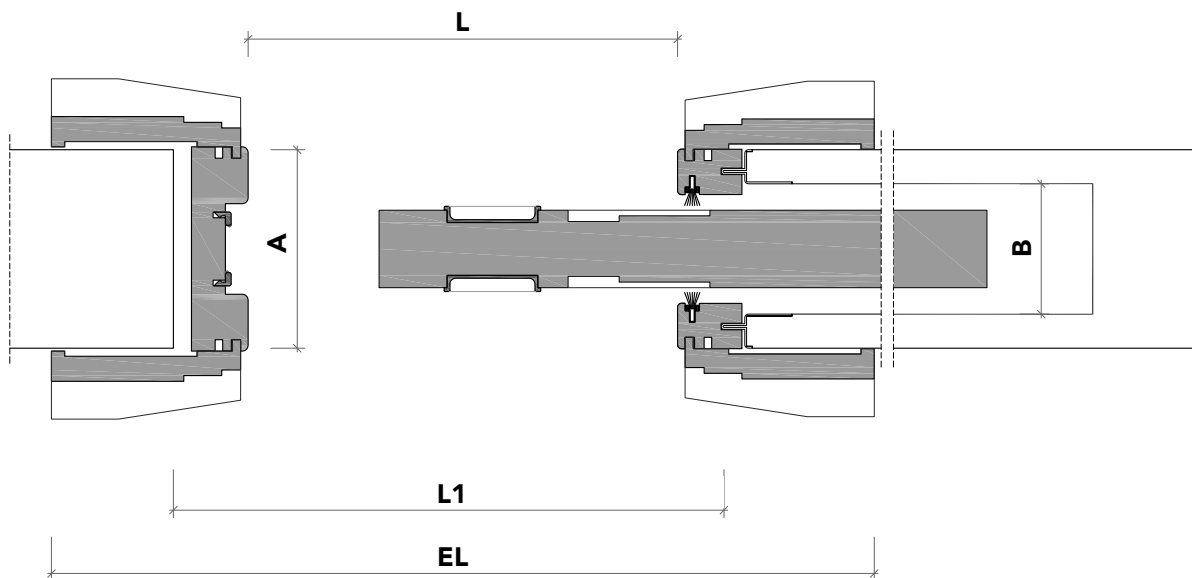
misure nette | **L** = luce / width
 net opening | **H** = altezza / height

controtelaio | **L1** = L + 45 mm
 rough opening | **H1** = H + 45 mm

controtelaio | **A** = spessore parete
 rough sizes | wall thickness
B = intercapedine
 interspace

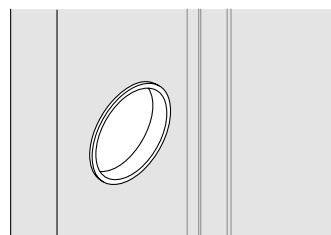
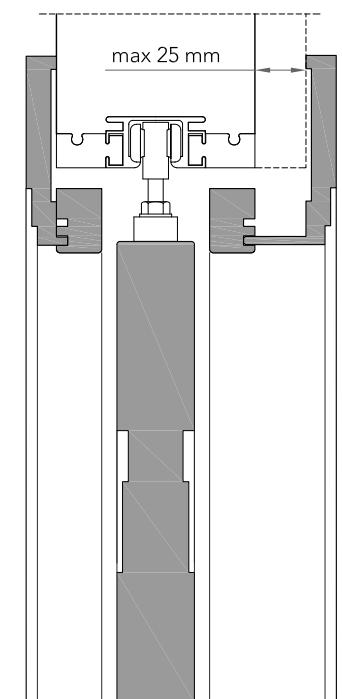
ingombro totale | **EL** = L + 168 mm
 overall sizes | **EH** = H + 94 mm

sezione orizzontale ■ horizontal section

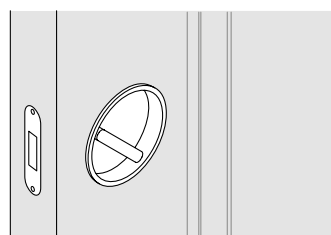


avenue_ scorrevole a scomparsa / pocket door

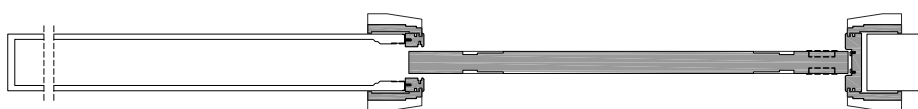
parete con rivestimento - cladding wall version



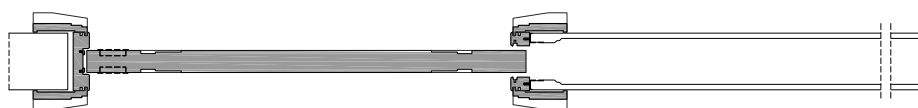
solo maniglia ad incasso
only flush handle



maniglia ad incasso e nottolino
flush handle and privacy



scorrevole sinistra - sliding left



scorrevole destra - sliding right