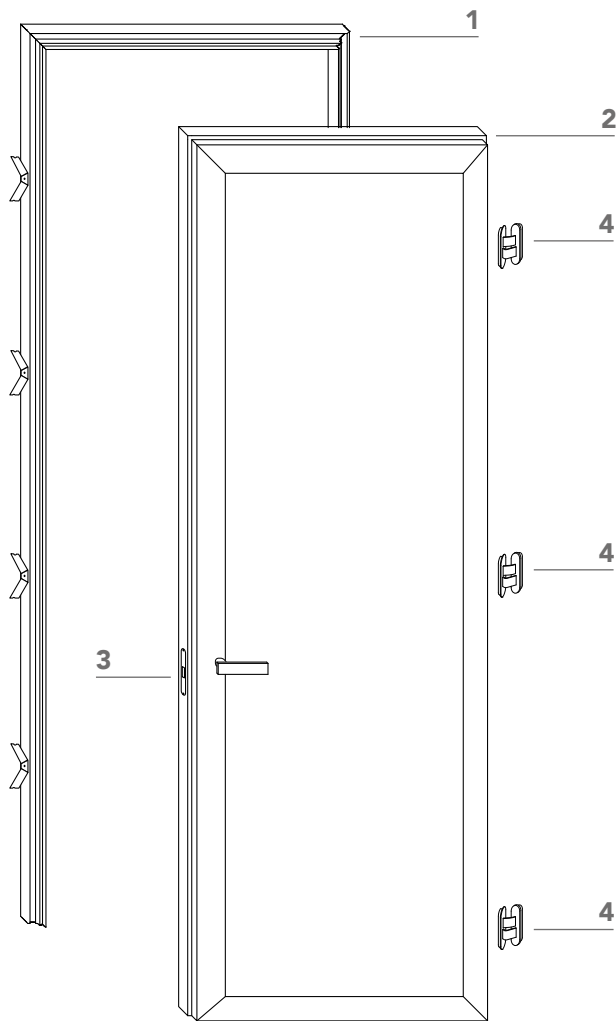


edge_

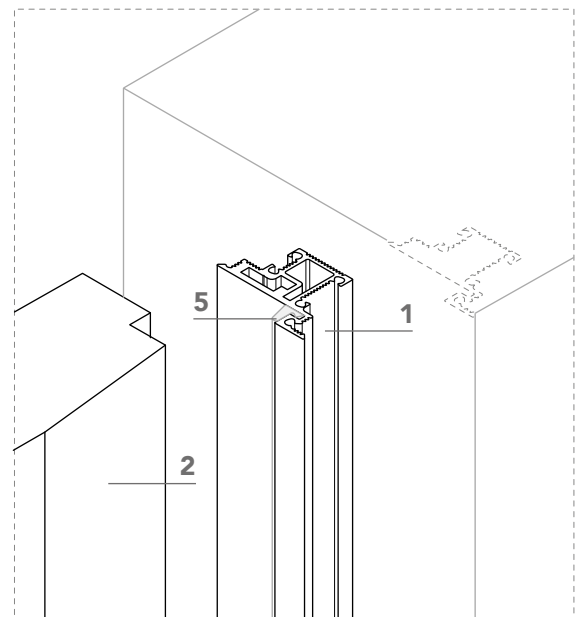
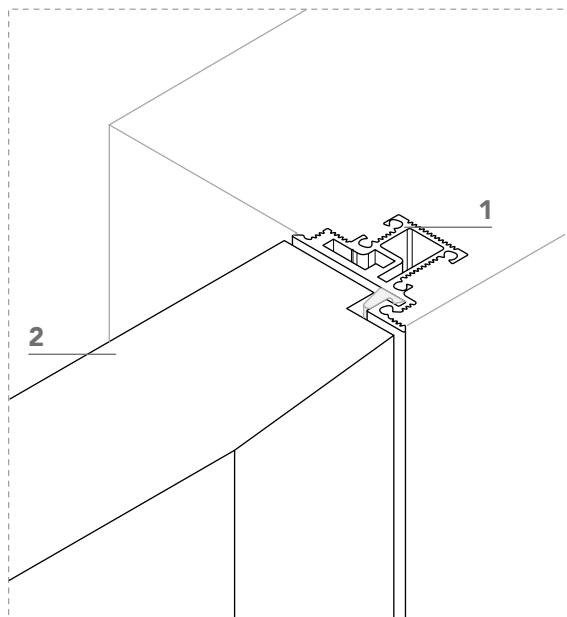


1 telaio in alluminio anodizzato preassemblato da murare senza falso telaio;

anodized aluminum frame to be installed without any subframe;

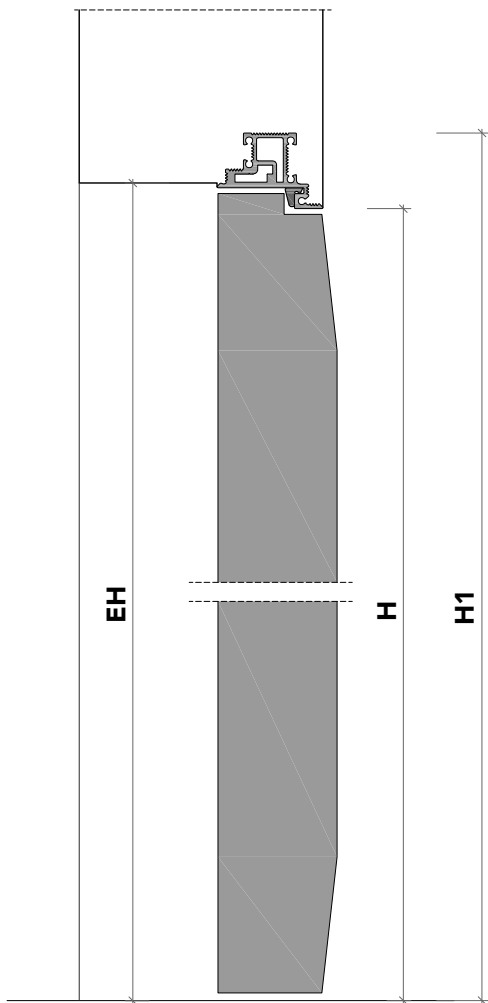
2 anta di spessore 55-63 mm in legno a struttura tamburata. Completa di serratura magnetica (3), cerniere a scomparsa regolabili sui tre assi (4) e guarnizioni di battuta antirumore (5).

swing wood door 55-63 mm thickness. Hardware included: magnetic lockset (3), concealed hinges (4), anti-noise gasket (5).



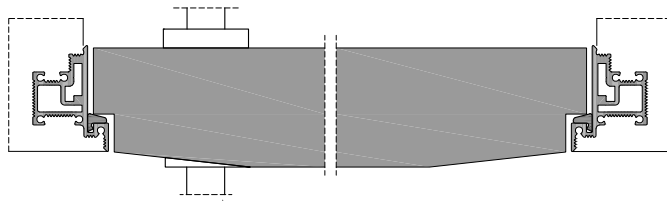
edge_

sezione verticale - vertical section



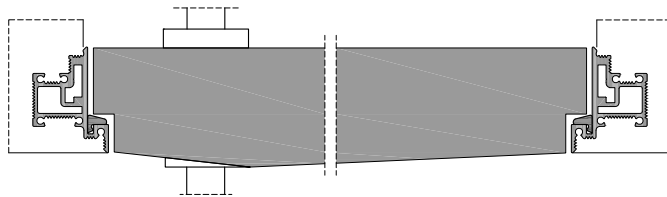
Edge one _

rilievo a spingere o tirare / push or pull side shaped



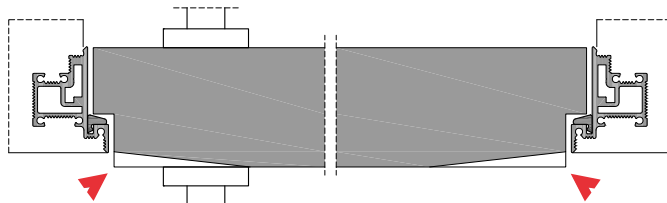
Edge two _

rilievo a spingere o tirare / push or pull side shaped



Edge three _

rilievo solo a spingere / only push side shaped



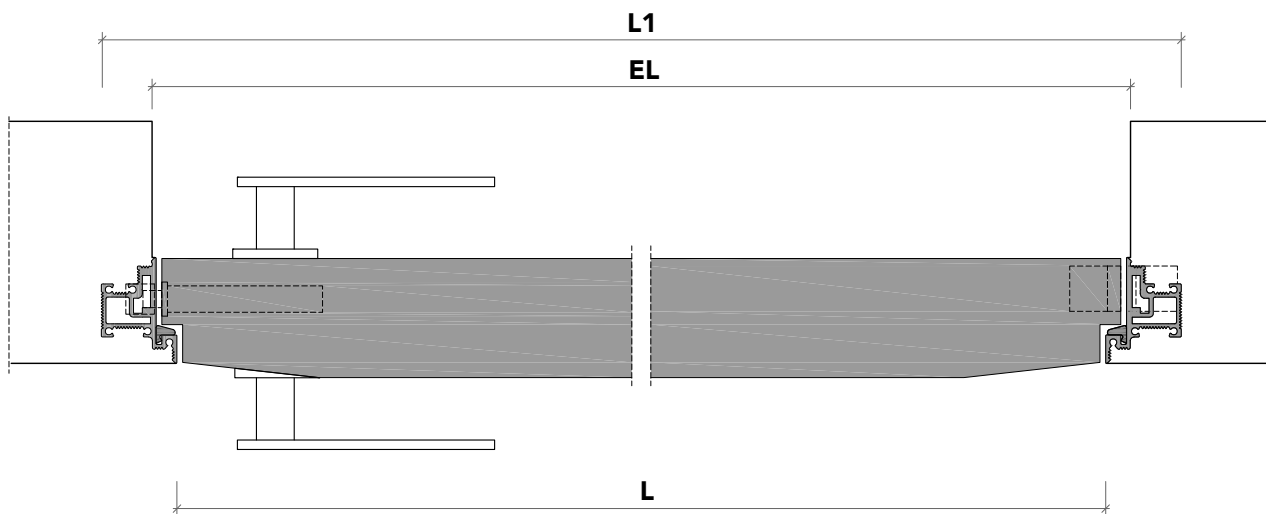
spigoli sporgenti - exposed corners

misure nette | **L** = luce / width
 net opening | **H** = altezza / height

vano muro | **L1** = L + 100 mm
 rough opening | **H1** = H + 50 mm

ingombro totale | **EL** = L + 28 mm
 overall sizes | **EH** = H + 14 mm

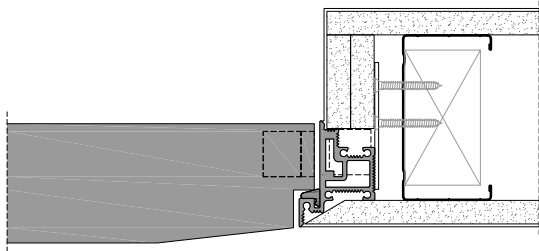
sezione orizzontale - horizontal section



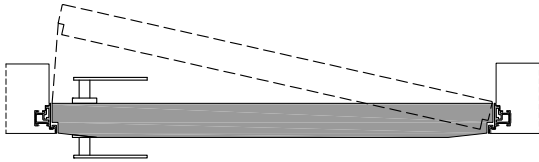
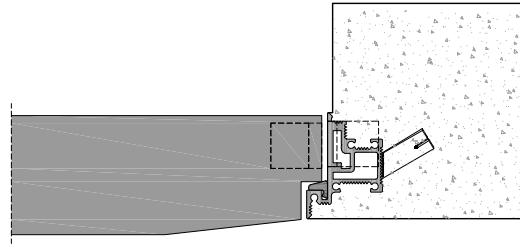
edge_

telaio - frame

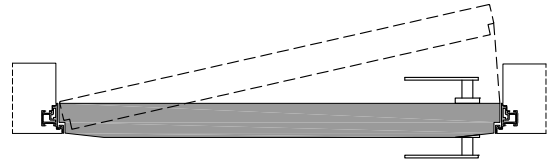
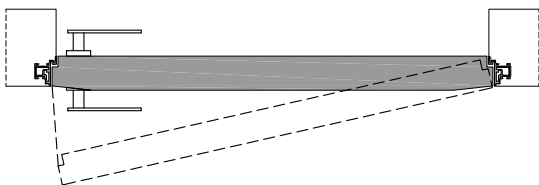
cartongesso - drywall



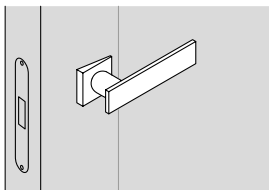
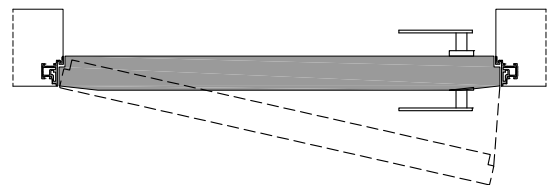
muratura - brickwall



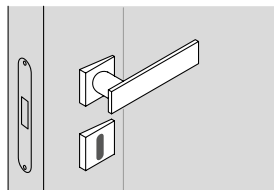
spingere destra - push right



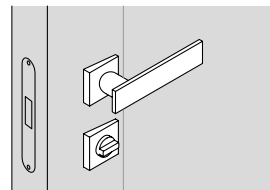
spingere sinistra - push left



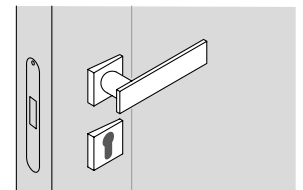
solo maniglia
only passage



maniglia e chiave
handle and key



maniglia e nottolino
handle and privacy



maniglia e cilindro di sicurezza
handle and security cylinder