

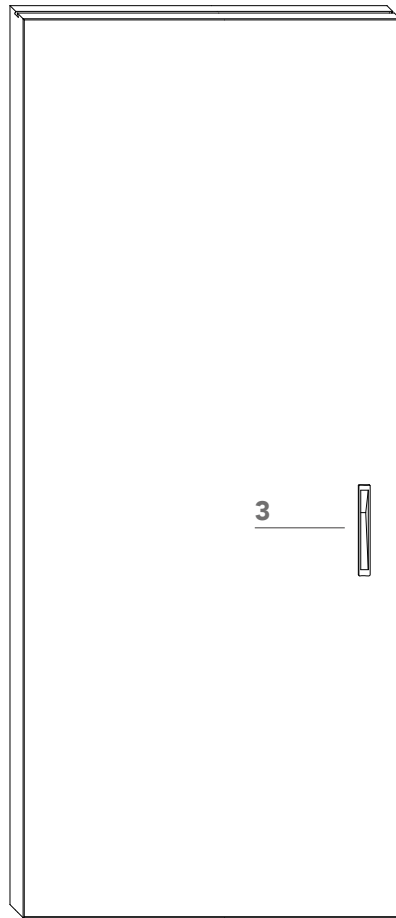
shoin_ sistema scorrevole / sliding system



1

1 binario con sistema decelerante (5) e carrello con meccanismo di regolazione in altezza (6);

rail with shock absorber system (5) and trolley with height adjustment mechanism (6);



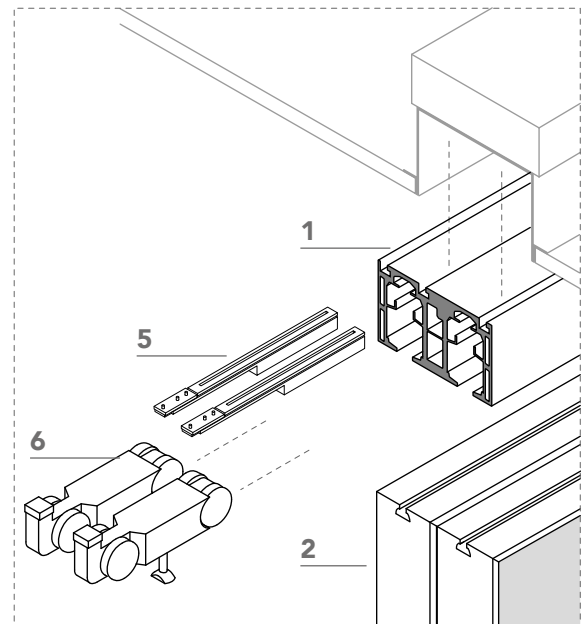
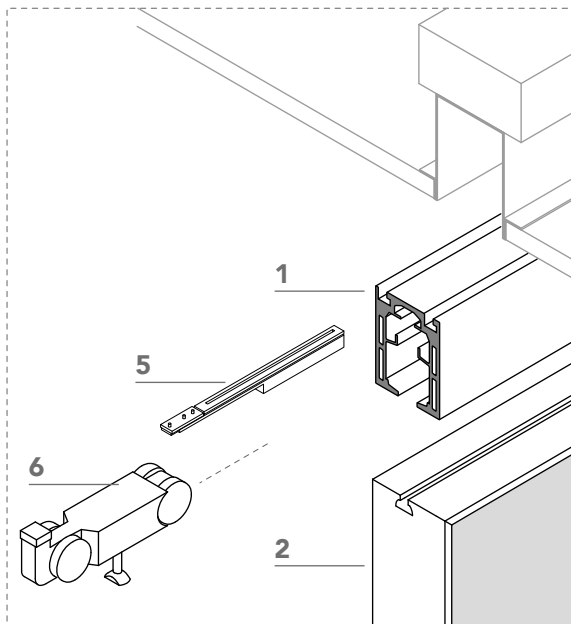
2

2 anta di spessore 50 mm, configurabile in diversi sistemi di pannelli scorrevoli e fissi, disponibile con vetro di sicurezza spessore 6 mm e profilo in alluminio oppure in legno a struttura tamburata;

sliding system with aluminum frame 50 mm thick, and tempered glass 6 mm thick. Available also in wood. The system is available with fix and sliding panels;

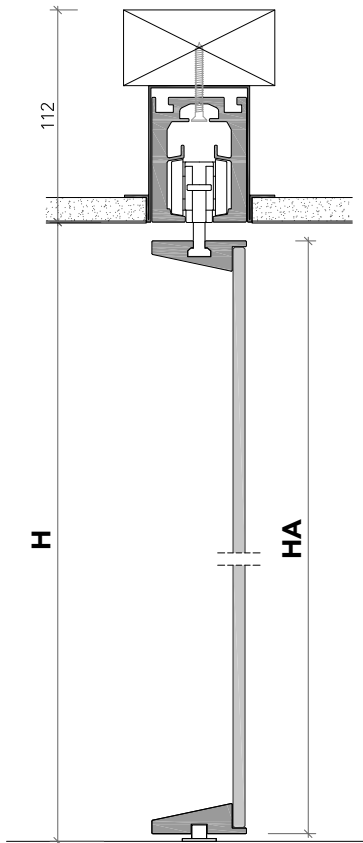
3

3 maniglia inclusa.
handle included.

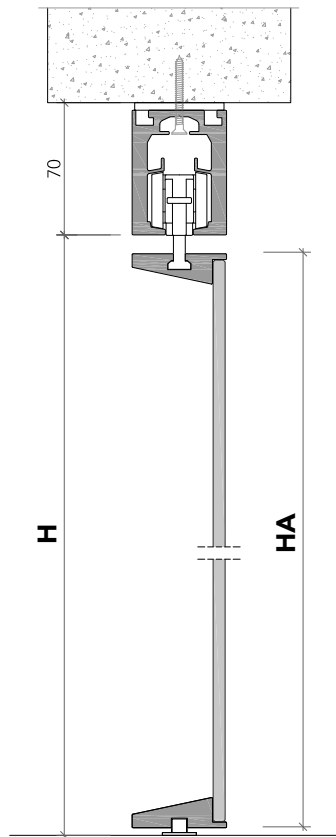


shoin_ sistema scorrevole / sliding system
binario singolo / single rail

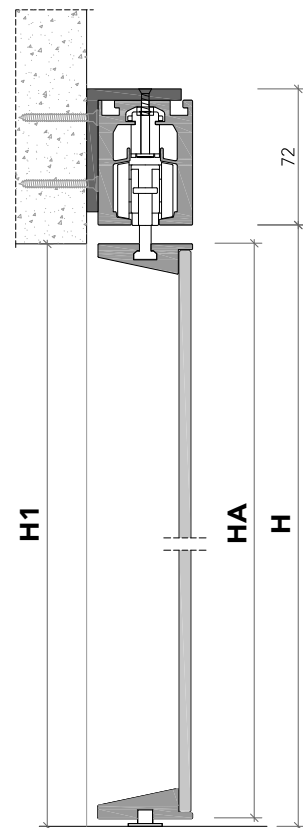
binario ad incasso - recessed rail



binario esterno - external rail



binario a parete - wall rail



misure nette
net opening

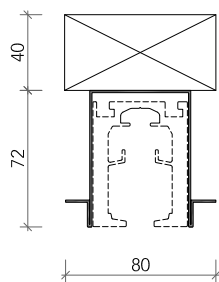
L = luce / width
H = altezza / height

misura anta
panel sizes

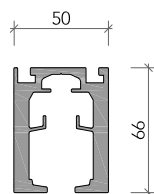
LA = H + 14 mm
HA = H - 14 mm

H1 = H - 10 mm

falso binario
subframe



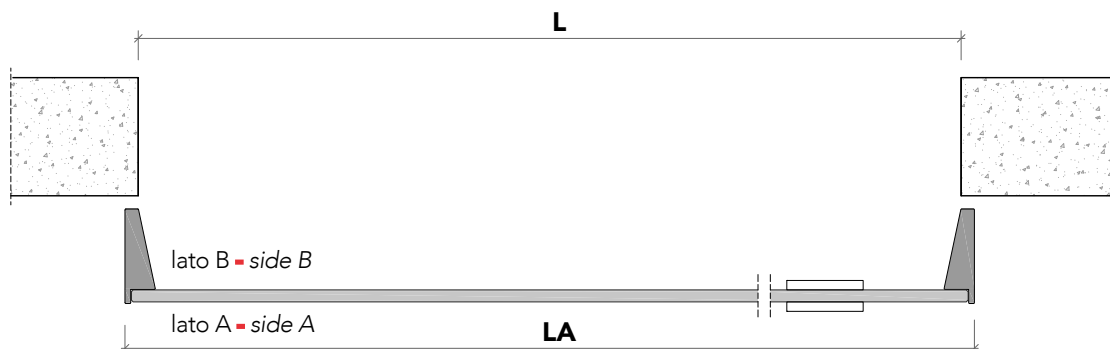
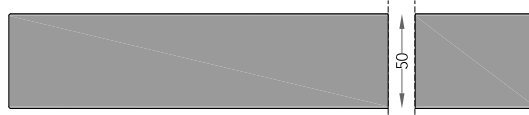
binario singolo
single rail



anta vetro - glass panel

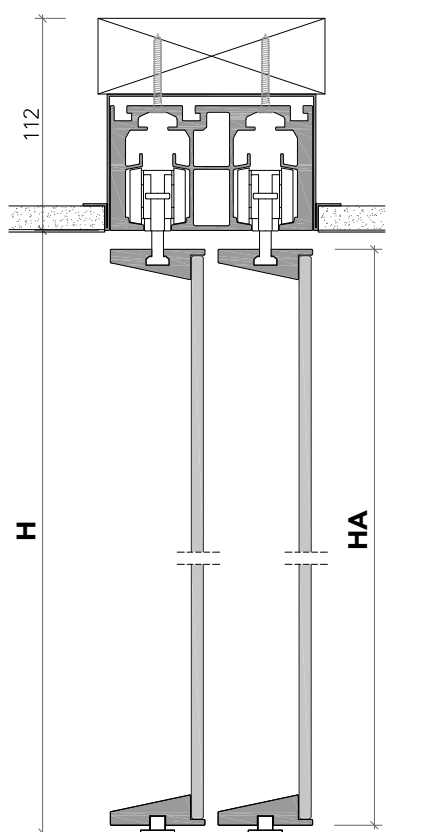


anta legno - wood panel

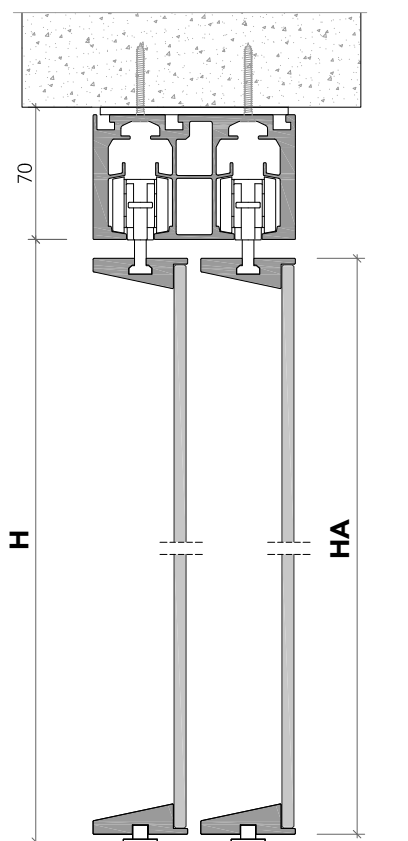


shoin_ sistema scorrevole / sliding system
binario doppio / double rail

binario ad incasso = recessed rail

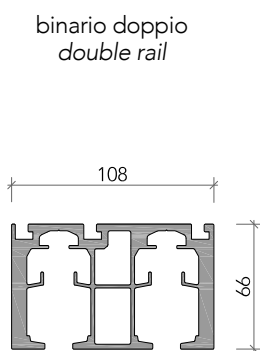
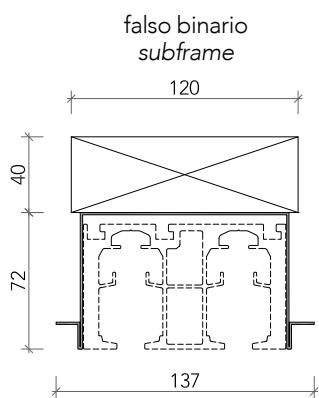


binario esterno = external rail



misure nette | **L** = luce / width
 net opening | **H** = altezza / height

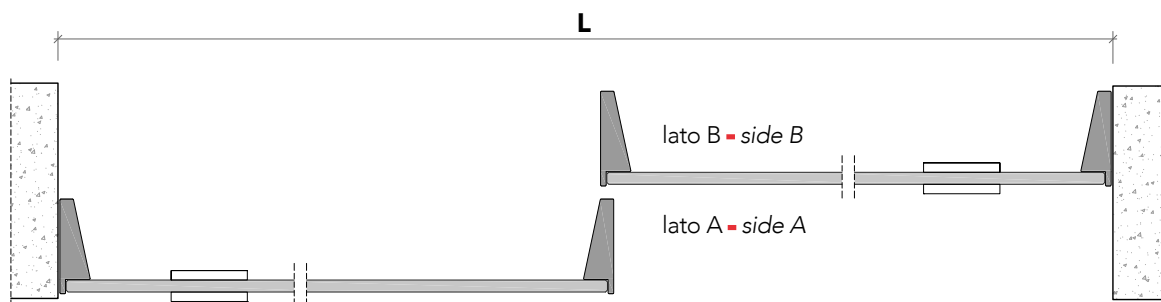
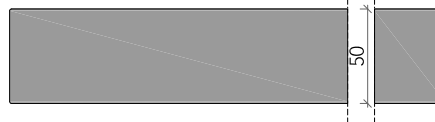
altezza anta | **HA** = H - 14 mm
 panel height



anta vetro = glass panel

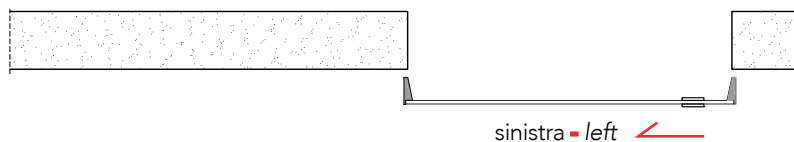
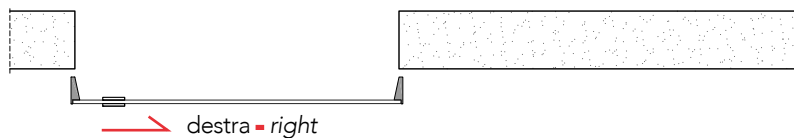


anta legno = wood panel

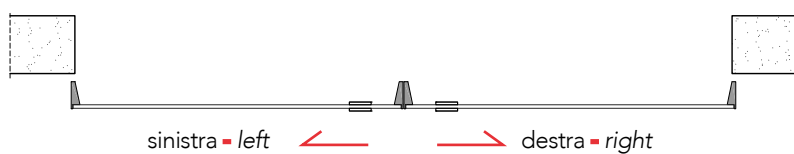


shoin_ sistema scorrevole / sliding system

anta singola esterno muro
single panel external

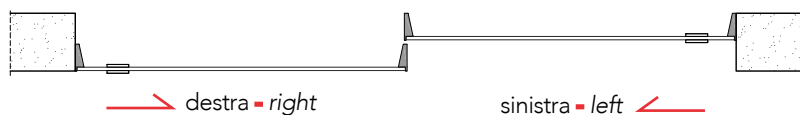


anta doppia esterno muro
double panel external



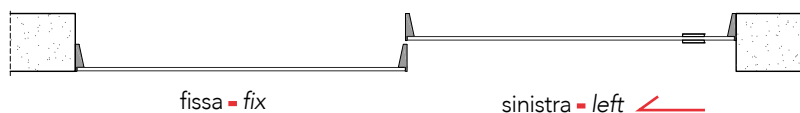
destra = right

anta doppia interno muro
double panel internal

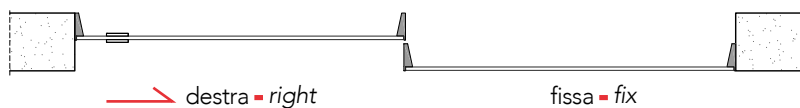


sinistra = left

anta doppia interno muro
double panel internal

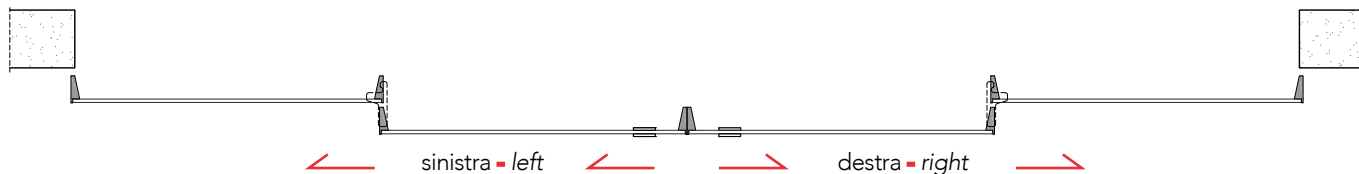


sinistra = left



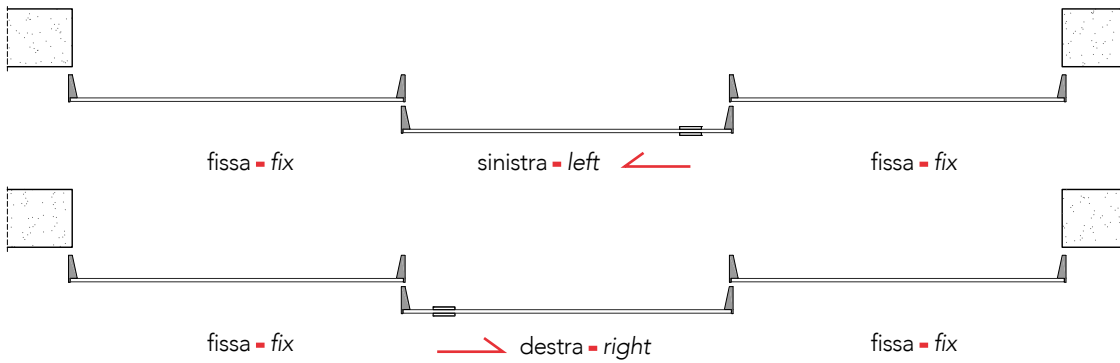
fissa = fix

quattro ante esterno muro con trascinamento
four panels external with dragging system

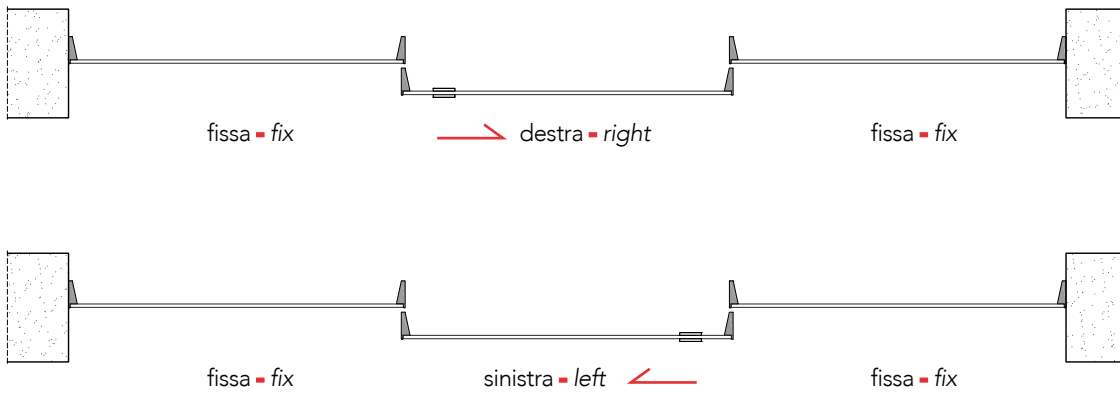


shoin_ sistema scorrevole / sliding system

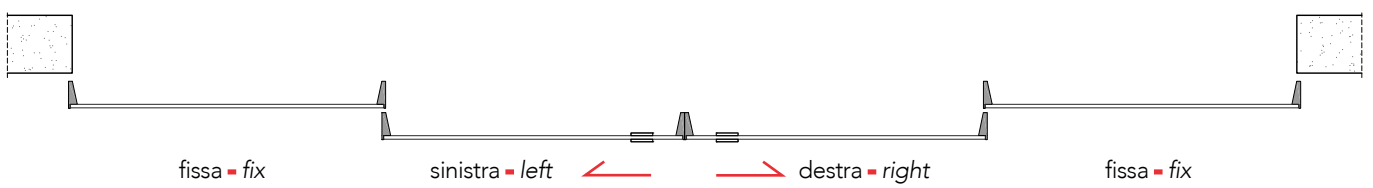
tre ante esterno muro
three panels external



tre ante interno muro
three panels internal



quattro ante esterno muro
four panels internal



quattro ante interno muro
four panels internal

