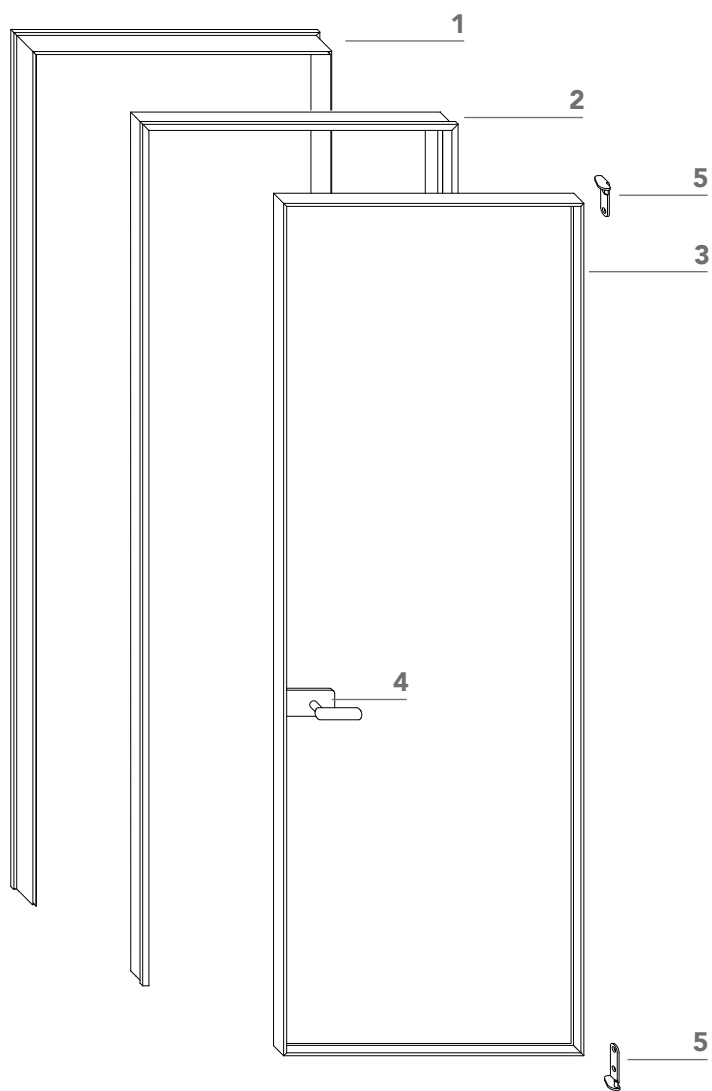


L7\_

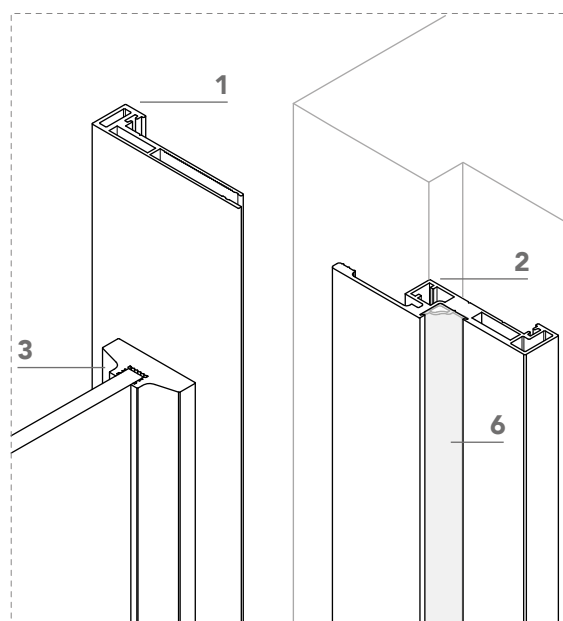
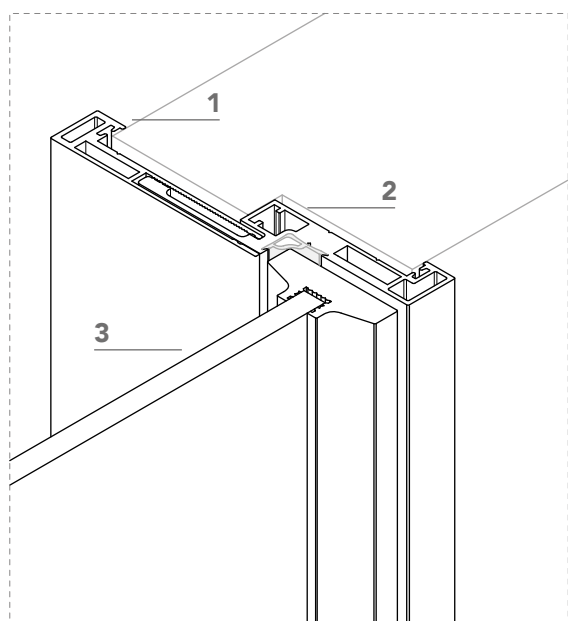


**1** coprifilo telescopico in alluminio, di serie per misure da 100 mm a 135 mm. Spessore parete massimo 500 mm;  
*telescopic trim in aluminium for wall thickness from 100 up to 135 mm. Available for max wall thickness 500 mm;*

**2** stipite portante in alluminio;  
*aluminium door jamb;*

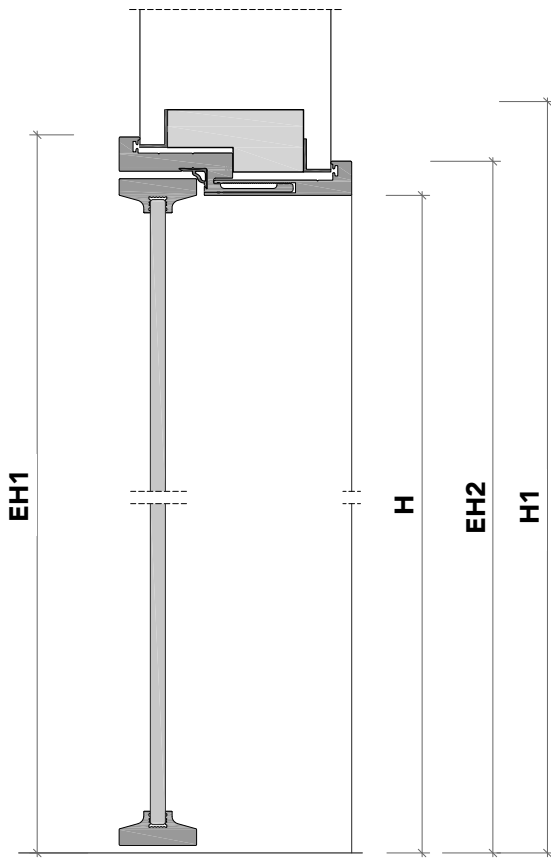
**3** anta di spessore 41 mm in vetro, con telaio in alluminio, oppure in legno. Completa di serratura magnetica (4), cerniere a scomparsa (5) e guarnizioni di battuta antirumore (6);  
*swing glass door, with aluminium frame, or wood swing door, 41 mm thickness. Hardware included: magnetic lockset (4), concealed hinges (5), anti-noise gasket (6);*

**4** maniglia Ishi.  
*Ishi handle.*



# L7\_

sezione verticale - vertical section



misure nette  
net opening

<b>L</b>	=	luce / width
<b>H</b>	=	altezza / height

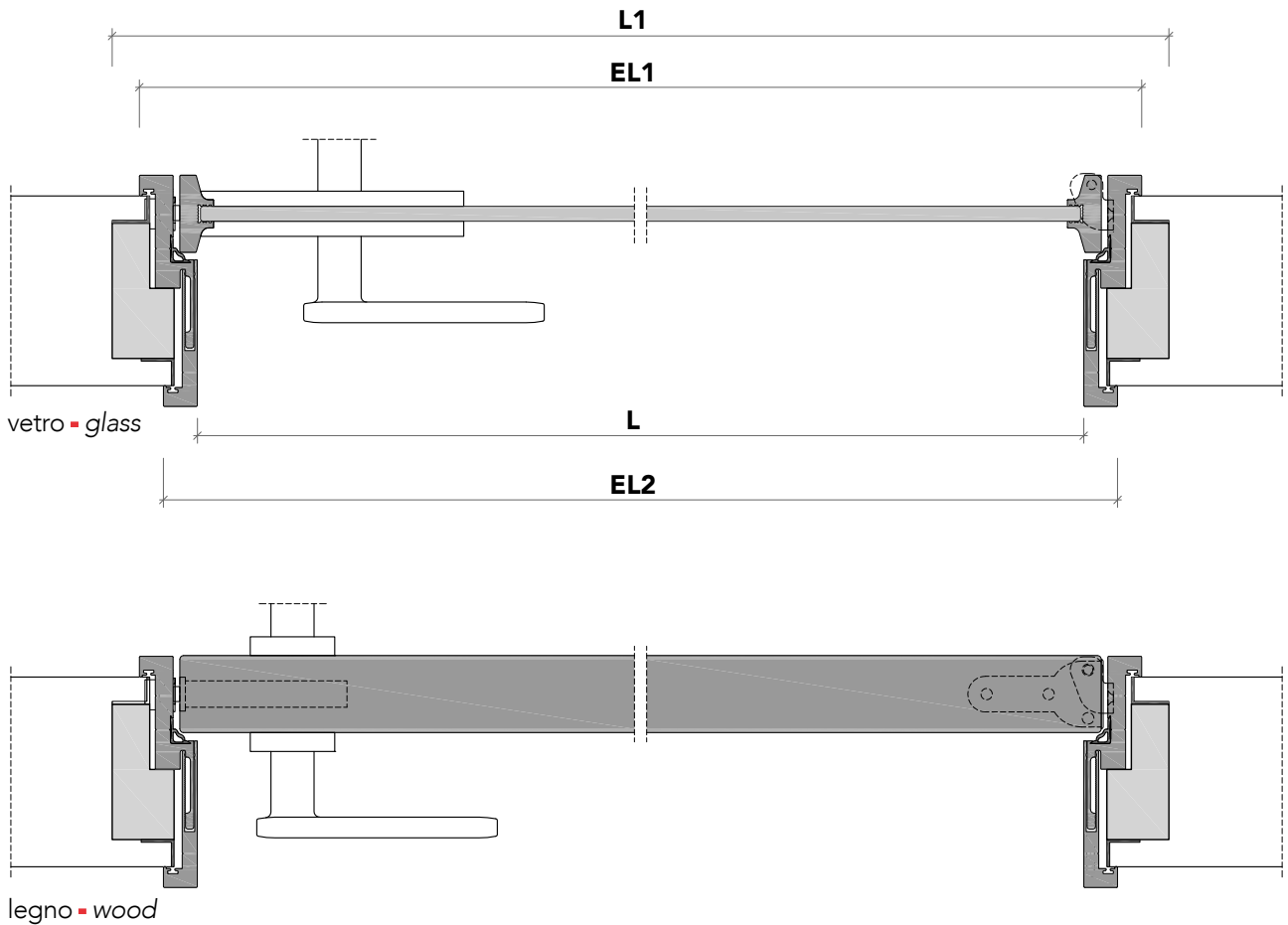
vano muro  
rough opening

<b>L1</b>	=	L + 100 mm
<b>H1</b>	=	H + 50 mm

ingombro totale  
overall sizes

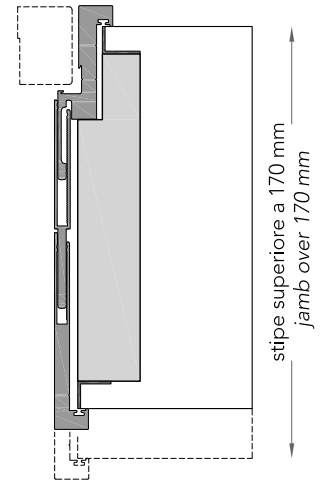
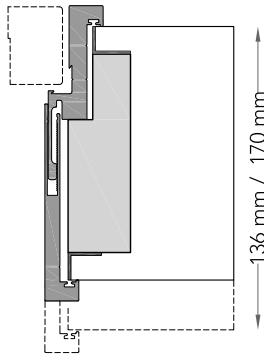
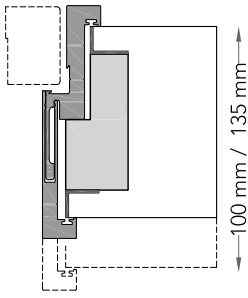
<b>EL1</b>	=	L + 59 mm
<b>EH1</b>	=	H + 29 mm
<b>EL2</b>	=	L + 34 mm
<b>EH2</b>	=	H + 17 mm

sezione orizzontale - horizontal section

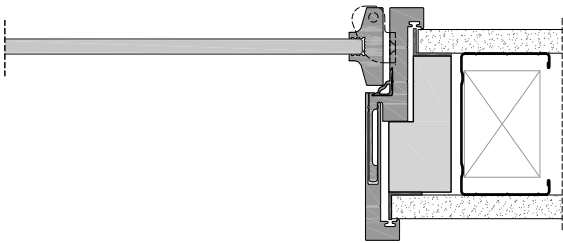


# L7\_

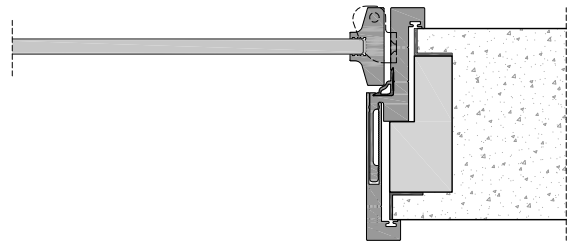
stipite telescopico - telescopic jamb



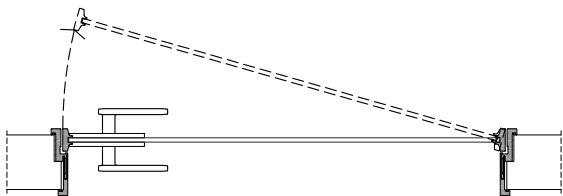
cartongesso - drywall



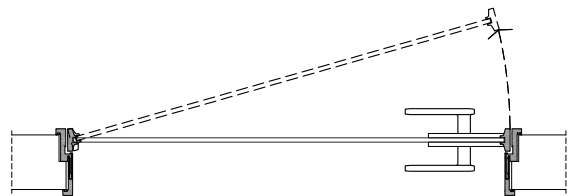
muratura - brickwall



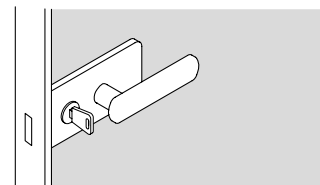
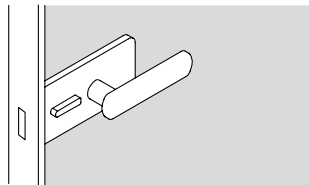
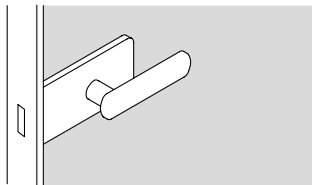
spingere destra - push right



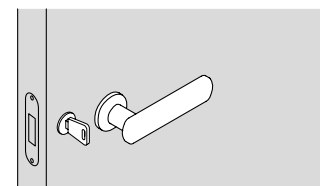
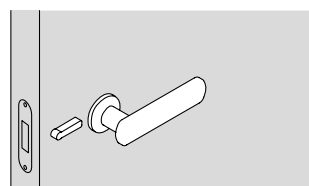
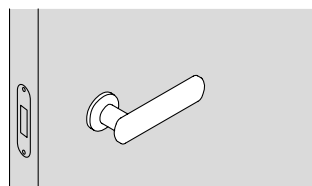
spingere sinistra - push left



anta vetro  
glass door



anta legno  
wood door

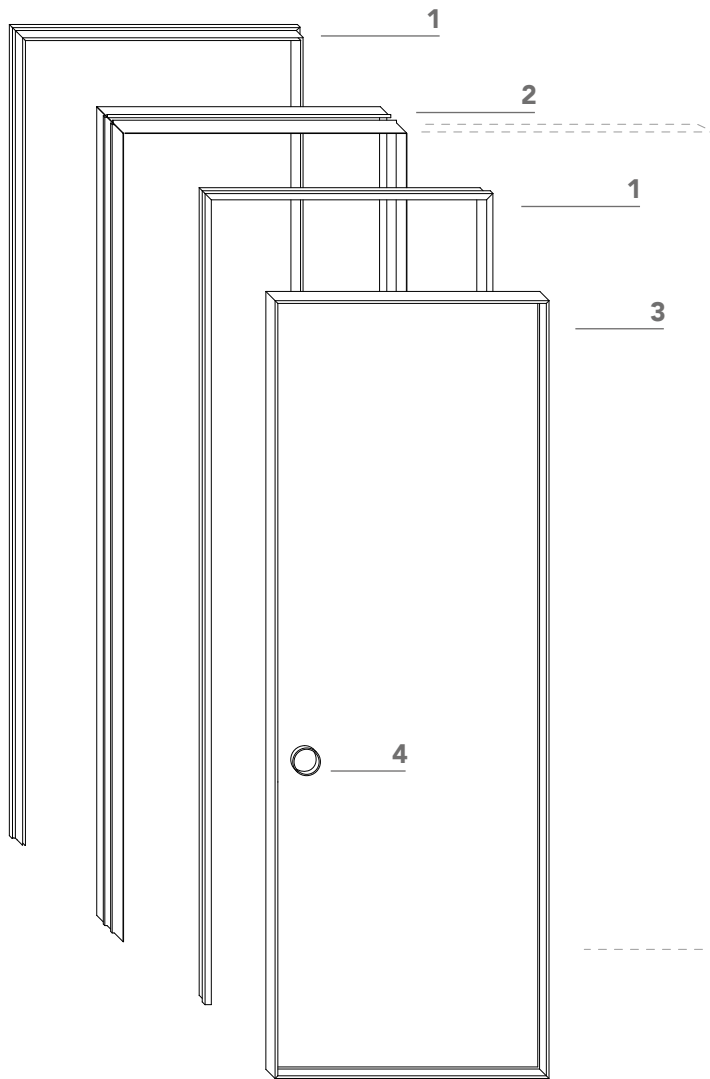


solo maniglia  
only passage

maniglia e nottolino  
handle and privacy

maniglia e cilindro di sicurezza  
handle and security cylinder

## L7\_ scorrevole a scomparsa / pocket door



**1** coprifilo telescopico in alluminio, di serie per misure da 105 mm a 125 mm;

*telescopic aluminum trim for wall thickness from 105 up to 125 mm;*

**2** stipite in alluminio;

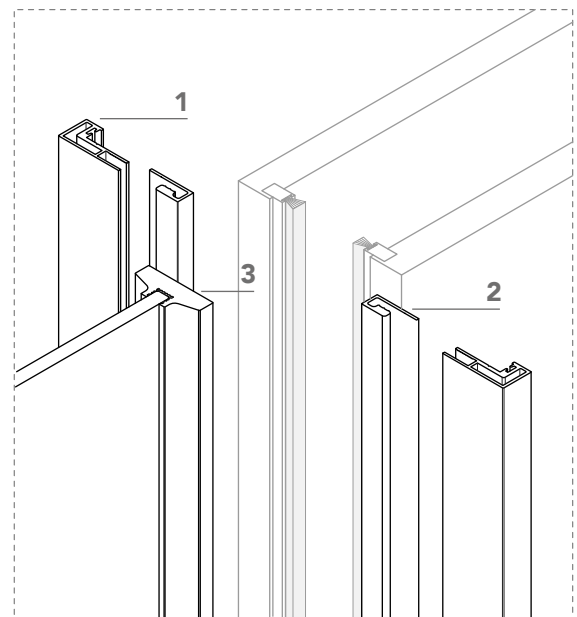
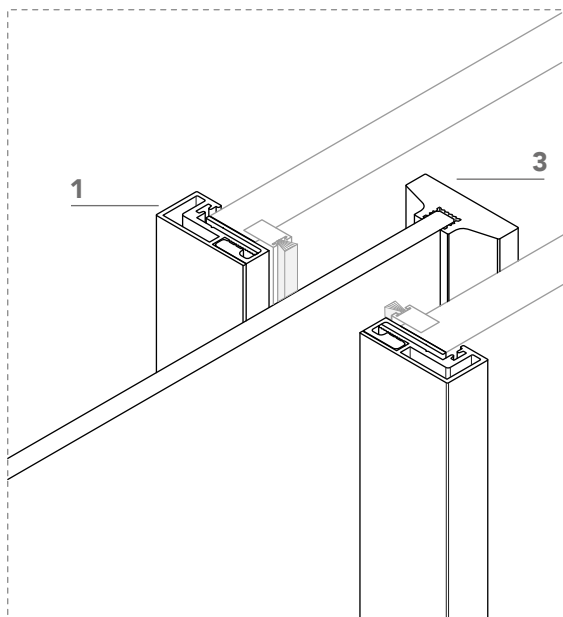
*aluminum door jamb;*

**3** anta di spessore 41 mm in vetro, con telaio in alluminio, oppure in legno. Completa di ferramenta e maniglia (**4**);

*glass sliding pocket door, with aluminium frame, or wood sliding pocket door, 41 mm thickness. Hardware and flush handle included (**4**);*

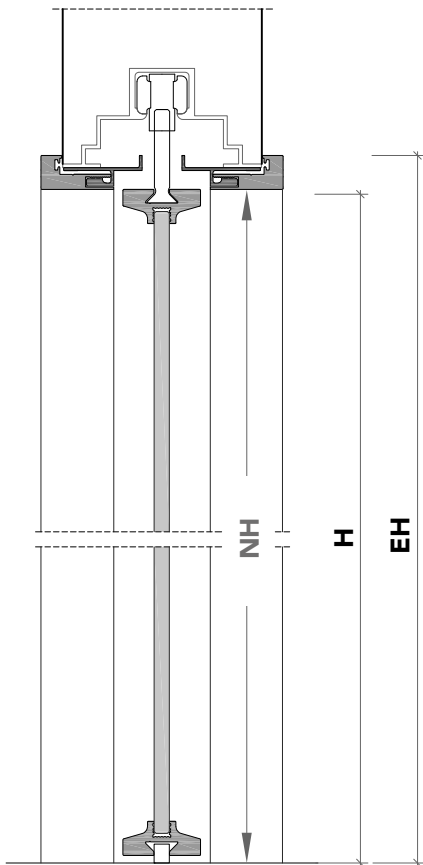
**4** maniglia.

*flush handle.*



## L7\_ scorrevole a scomparsa / pocket door

sezione verticale - vertical section



misure nominali  
nominal opening

<b>L</b>	=	luce / width
<b>H</b>	=	altezza / height

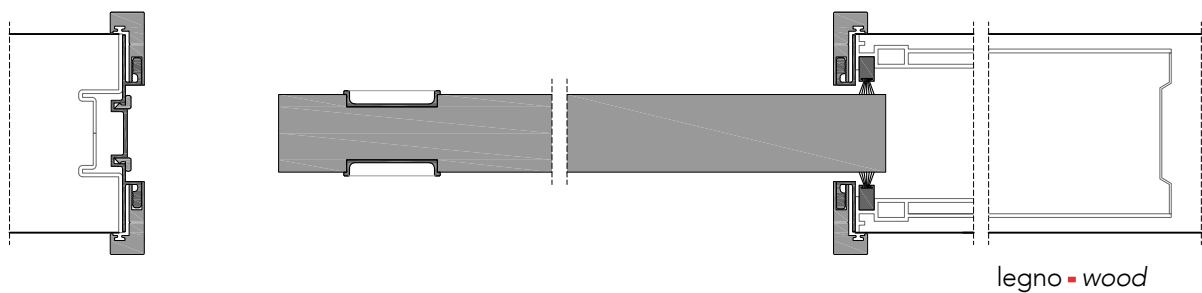
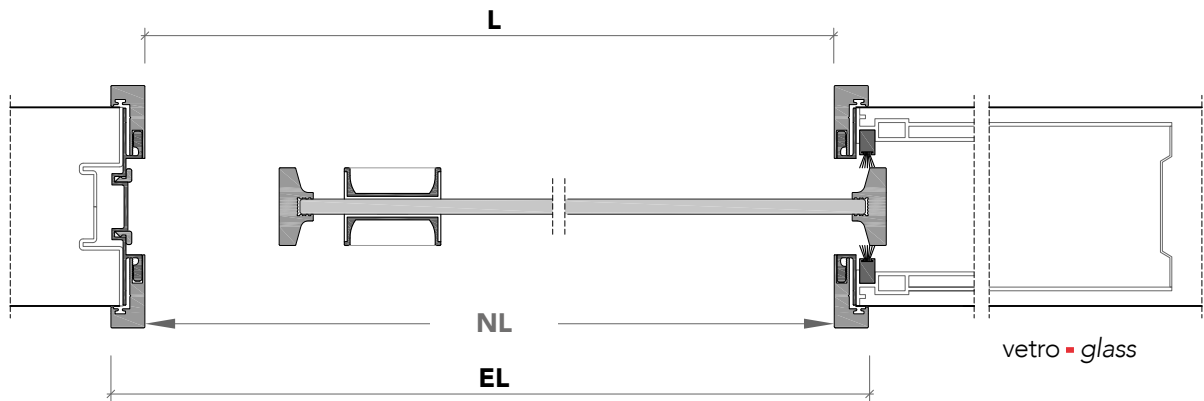
misure effettive  
clear opening

<b>NL</b>	=	L - 23 mm
<b>NH</b>	=	H - 12 mm

ingombro totale  
overall sizes

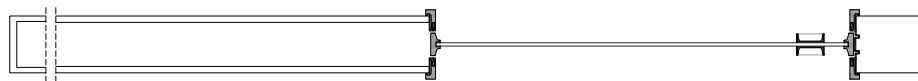
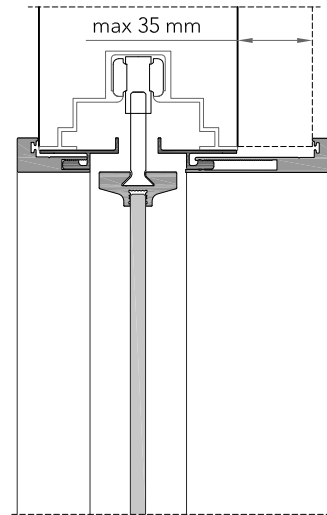
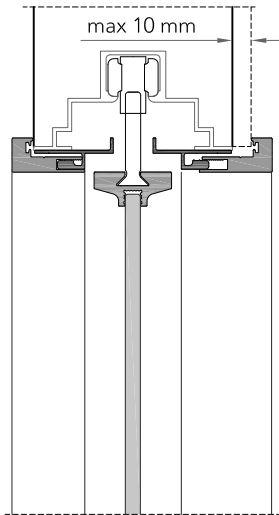
<b>EL</b>	=	NL + 36 mm
<b>EH</b>	=	NH + 18 mm

sezione orizzontale - horizontal section

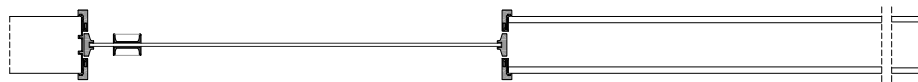


## L7\_ scorrevole a scomparsa / pocket door

parete con rivestimento - cladding wall version

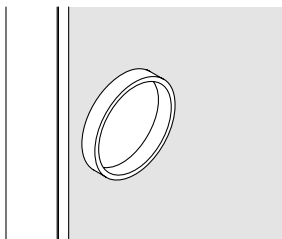


scorrevole sinistra - sliding left

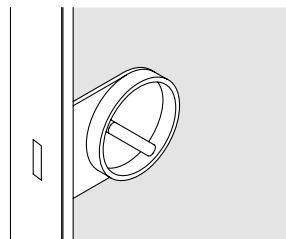


scorrevole destra - sliding right

vetro - glass

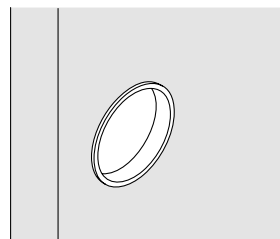


solo maniglia ad incasso  
only flush handle

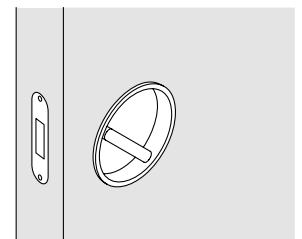


maniglia ad incasso e nottolino  
flush handle and privacy

legno - wood

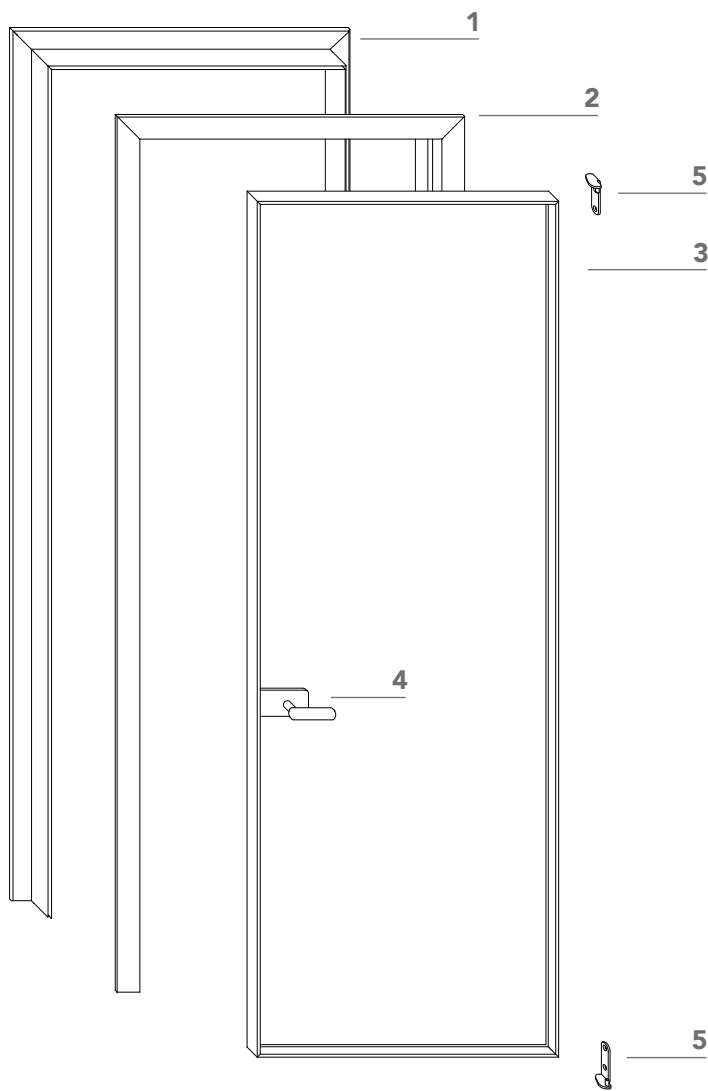


solo maniglia ad incasso  
only flush handle



maniglia ad incasso e nottolino  
flush handle and privacy

## L7 large\_



**1** coprifilo telescopico in alluminio, di serie per misure da 100 mm a 135 mm. Spessore parete massimo 500 mm;

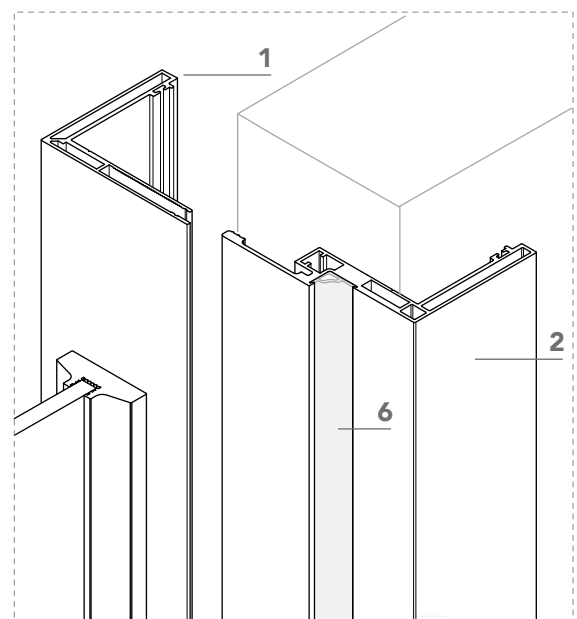
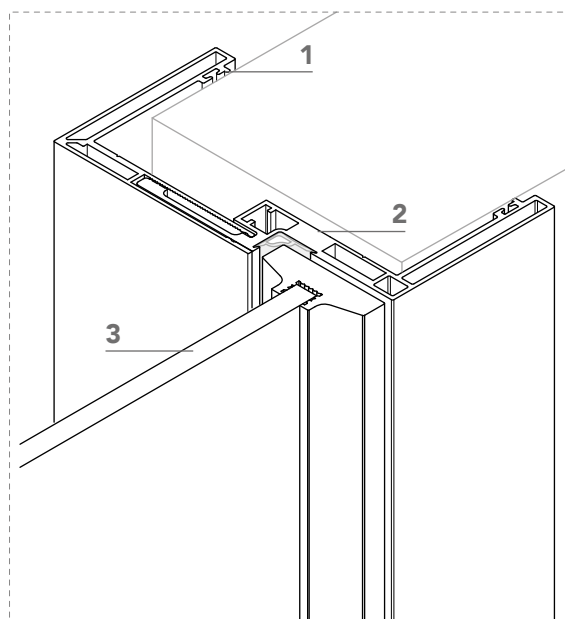
*telescopic trim in aluminium for wall thickness from 100 up to 135 mm. Available for max wall thickness 500 mm;*

**2** stipite portante in alluminio;  
*aluminium door jamb;*

**3** anta di spessore 41 mm in vetro, con telaio in alluminio, oppure in legno. Completa di serratura magnetica (4), cerniere a scomparsa (5) e guarnizioni di battuta antirumore (6);

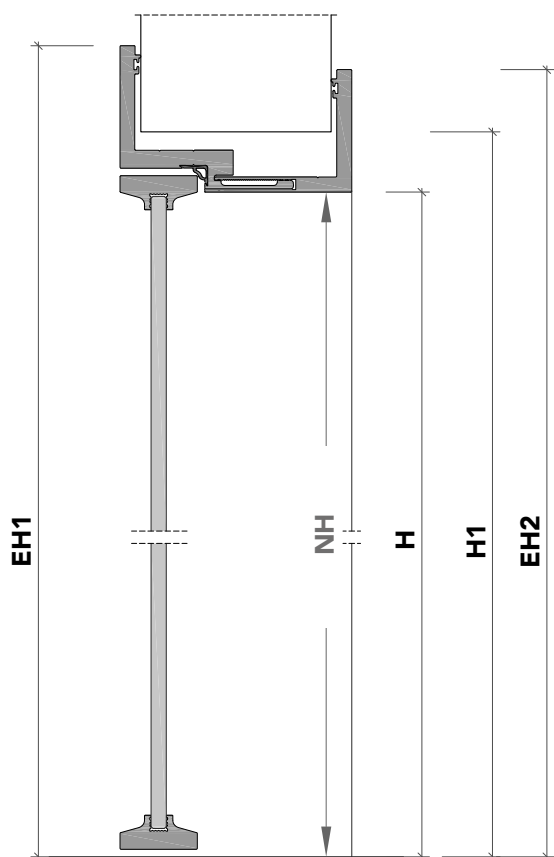
*swing glass door, with aluminium frame, or wood swing door, 41 mm thickness. Hardware included: magnetic lockset (4), concealed hinges (5), anti-noise gasket (6);*

**4** maniglia Ishi.  
*Ishi handle*



# L7 large\_

sezione verticale ■ vertical section



misure nominali  
nominal opening

<b>L</b>	=	luce / width
<b>H</b>	=	altezza / height

misure effettive  
clear opening

<b>NL</b>	=	L + 35 mm
<b>NH</b>	=	H + 18 mm

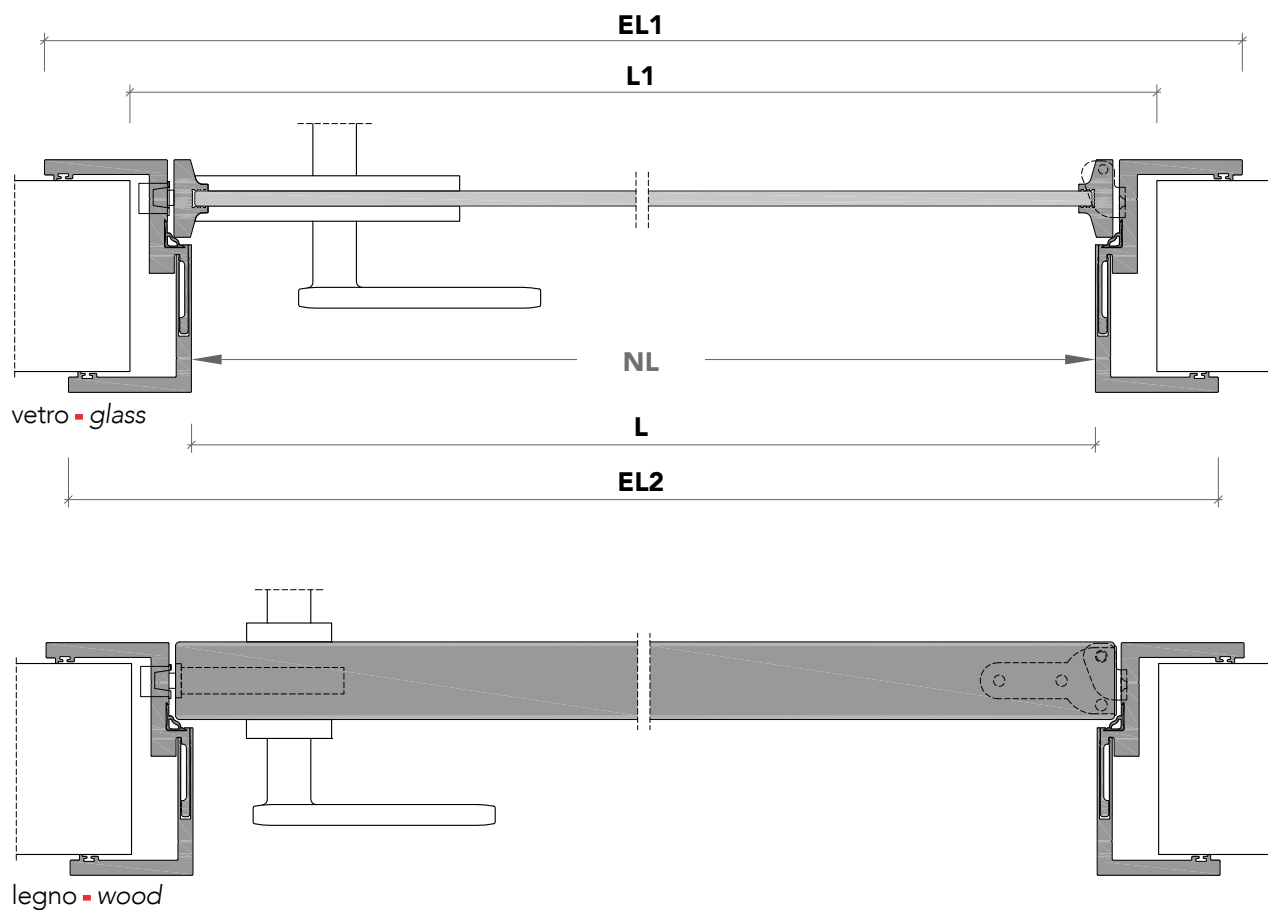
vano muro  
rough opening

<b>L1</b>	=	L + 100 mm
<b>H1</b>	=	H + 50 mm

ingombro totale  
overall sizes

<b>EL1</b>	=	L + 190 mm
<b>EH1</b>	=	H + 96 mm
<b>EL2</b>	=	L + 165 mm
<b>EH2</b>	=	H + 83 mm

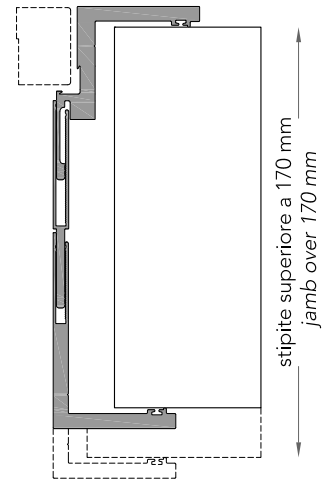
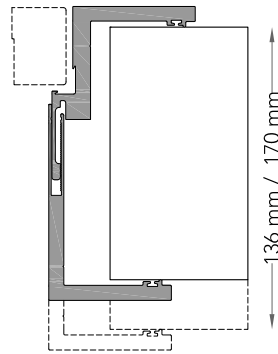
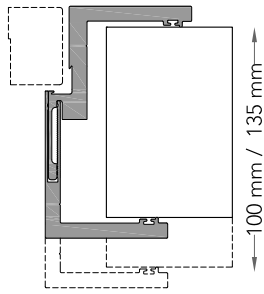
sezione orizzontale ■ horizontal section



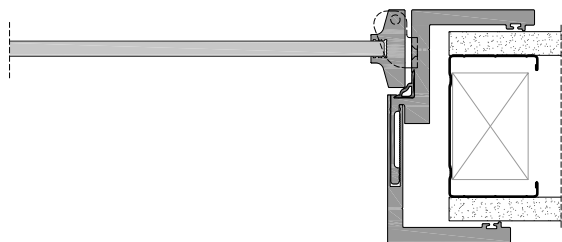


# L7 large\_

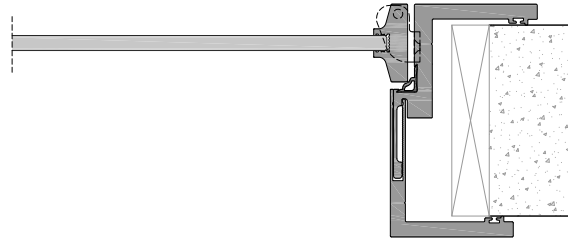
stipite telescopico - telescopic jamb



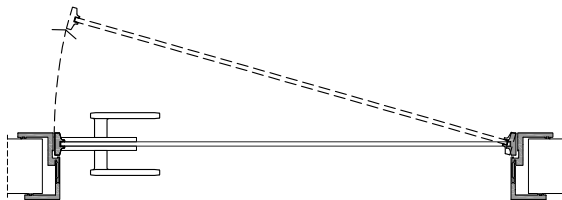
cartongesso - drywall



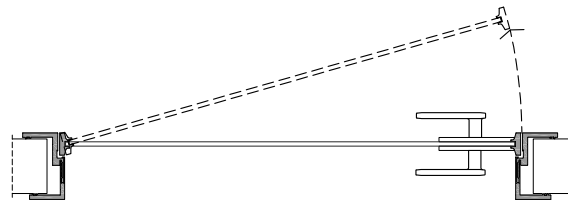
muratura - brickwall



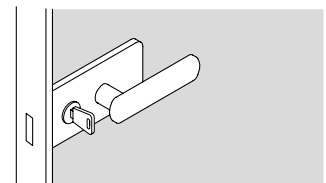
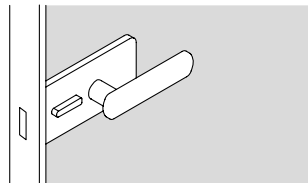
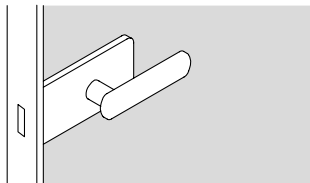
spingere destra - push right



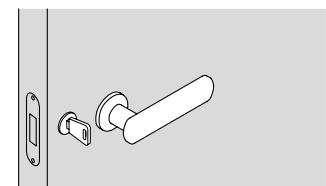
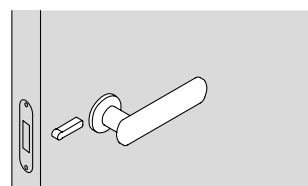
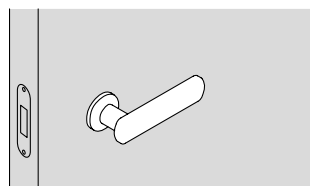
spingere sinistra - push left



anta vetro  
glass door



anta legno  
wood door

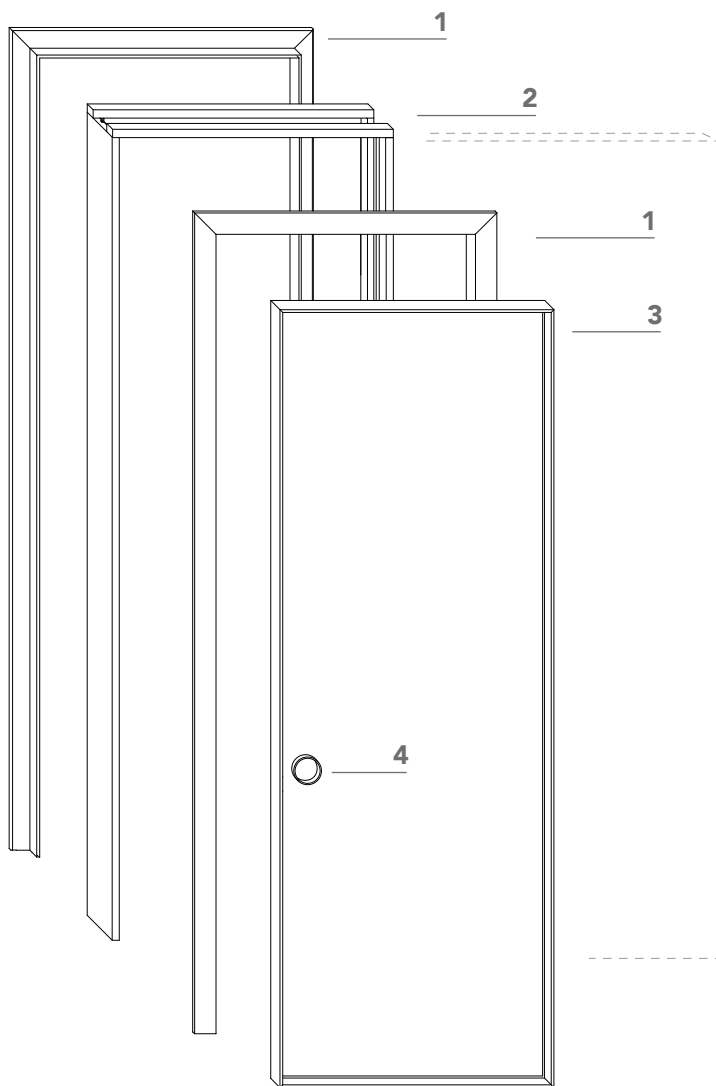


solo maniglia  
only passage

maniglia e nottolino  
handle and privacy

maniglia e cilindro di sicurezza  
handle and security cylinder

## L7 large\_ scorrevole a scomparsa / pocket door



**1** coprifilo telescopico in alluminio, di serie per misure da 105 mm a 125 mm;

*telescopic aluminum trim for wall thickness from 105 up to 125 mm;*

**2** stipite in alluminio;

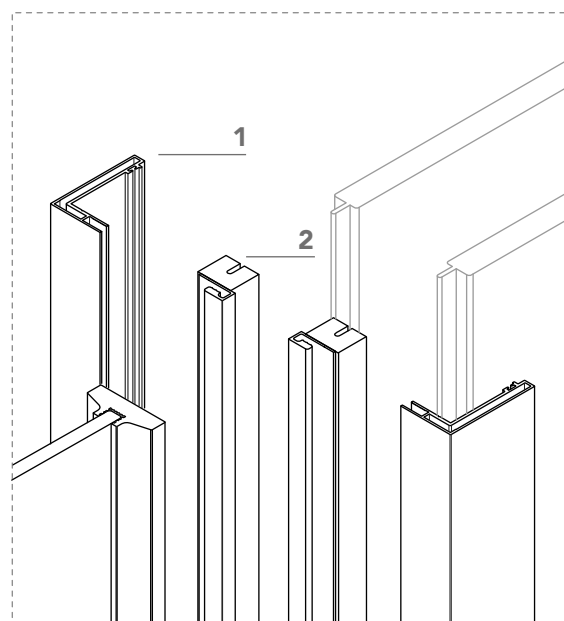
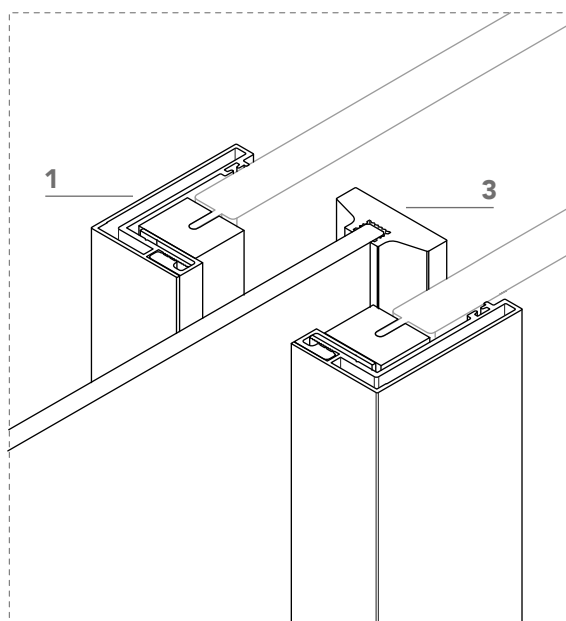
*aluminum door jamb;*

**3** anta di spessore 41 mm in vetro, con telaio in alluminio, oppure in legno. Completa di ferramenta e maniglia (**4**);

*glass sliding pocket door, with aluminium frame, or wood sliding pocket door, 41 mm thickness. Hardware and flush handle included (**4**);*

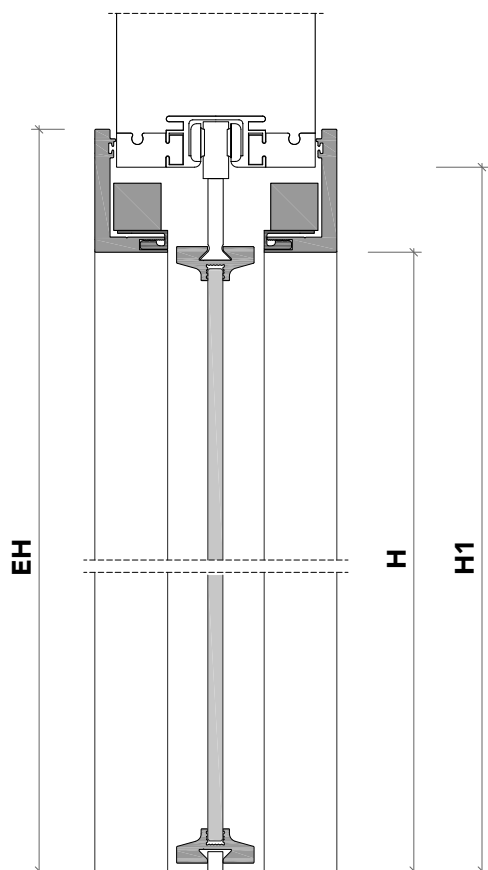
**4** maniglia.

*flush handle.*



## L7 large\_ scorrevole a scomparsa / pocket door

sezione verticale - vertical section



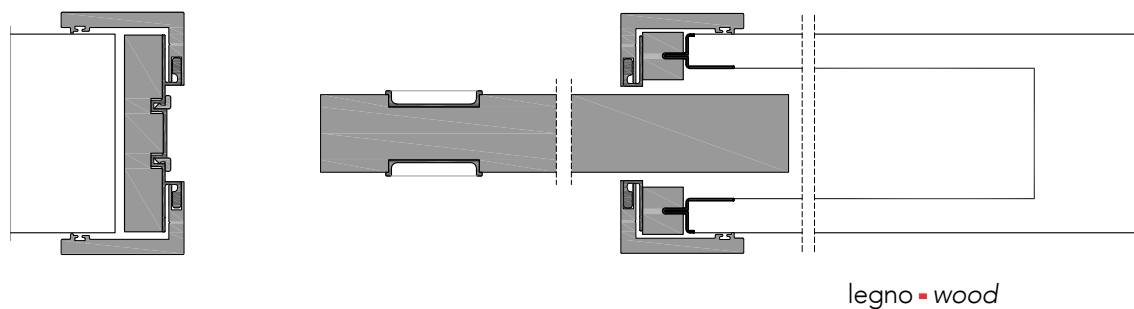
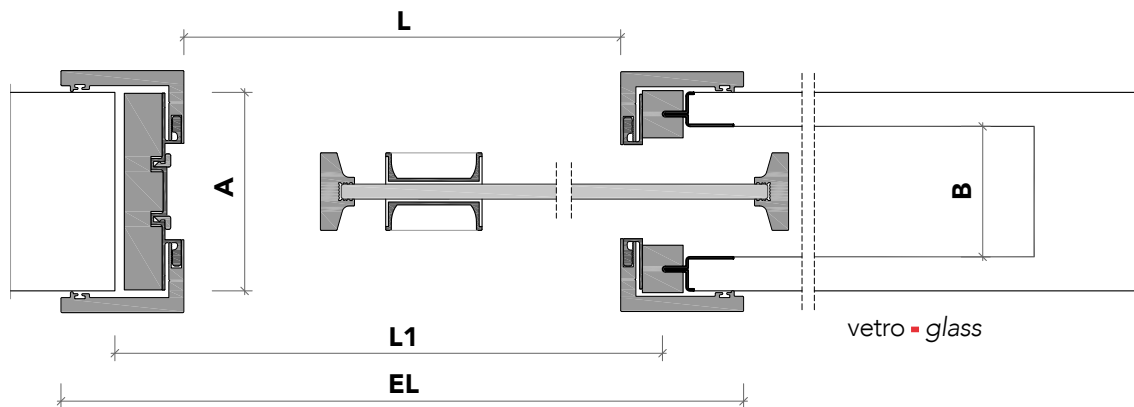
misure nette | **L** = luce / width  
 net opening | **H** = altezza / height

controtelaio | **L1** = L + 45 mm  
 rough opening | **H1** = H + 45 mm

controtelaio | **A** = spessore parete  
 rough sizes | wall thickness  
**B** = intercapedine  
 interspace

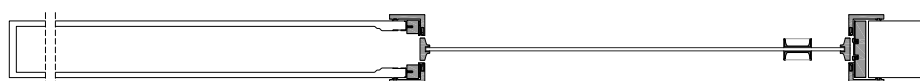
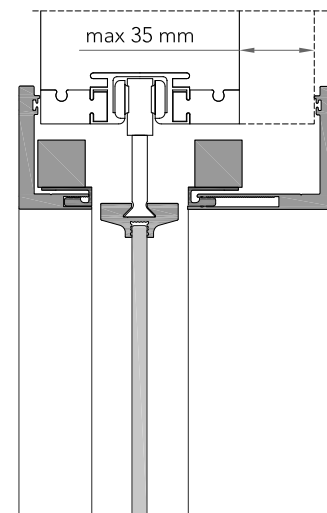
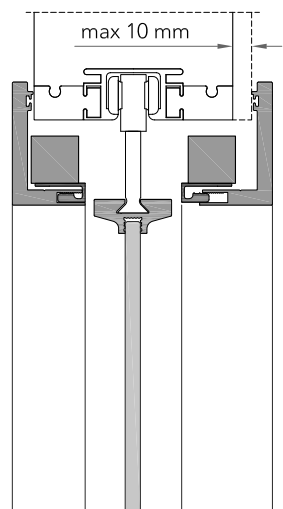
ingombro totale | **EL** = L + 110 mm  
 overall sizes | **EH** = H + 75 mm

sezione orizzontale - horizontal section

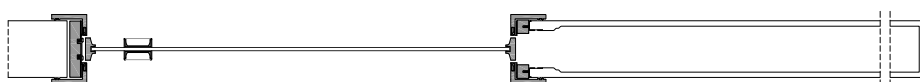


# L7 large\_ scorrevole a scomparsa / pocket door

parete con rivestimento ▪ cladding wall version

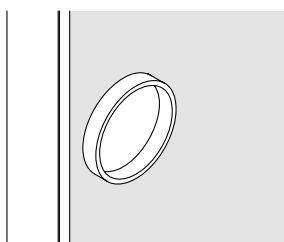


scorrevole sinistra ▪ sliding left

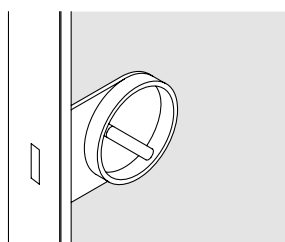


scorrevole destra ▪ sliding right

vetro ▪ glass

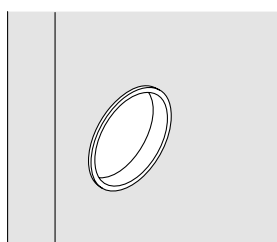


solo maniglia ad incasso  
only flush handle

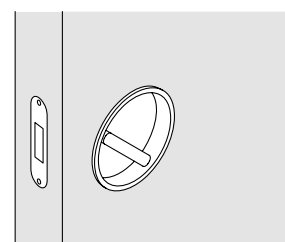


maniglia ad incasso e nottolino  
flush handle and privacy

legno ▪ wood



solo maniglia ad incasso  
only flush handle



maniglia ad incasso e nottolino  
flush handle and privacy